

DE **Betriebsanleitung**
Tragschienenschneider RC 300

Stand: 08.01.2020

EN **Operating Instructions**
Profile Cutter RC 300

Edition: 08.01.2020

FR **Mode d'emploi**
Coupe - Rails RC 300

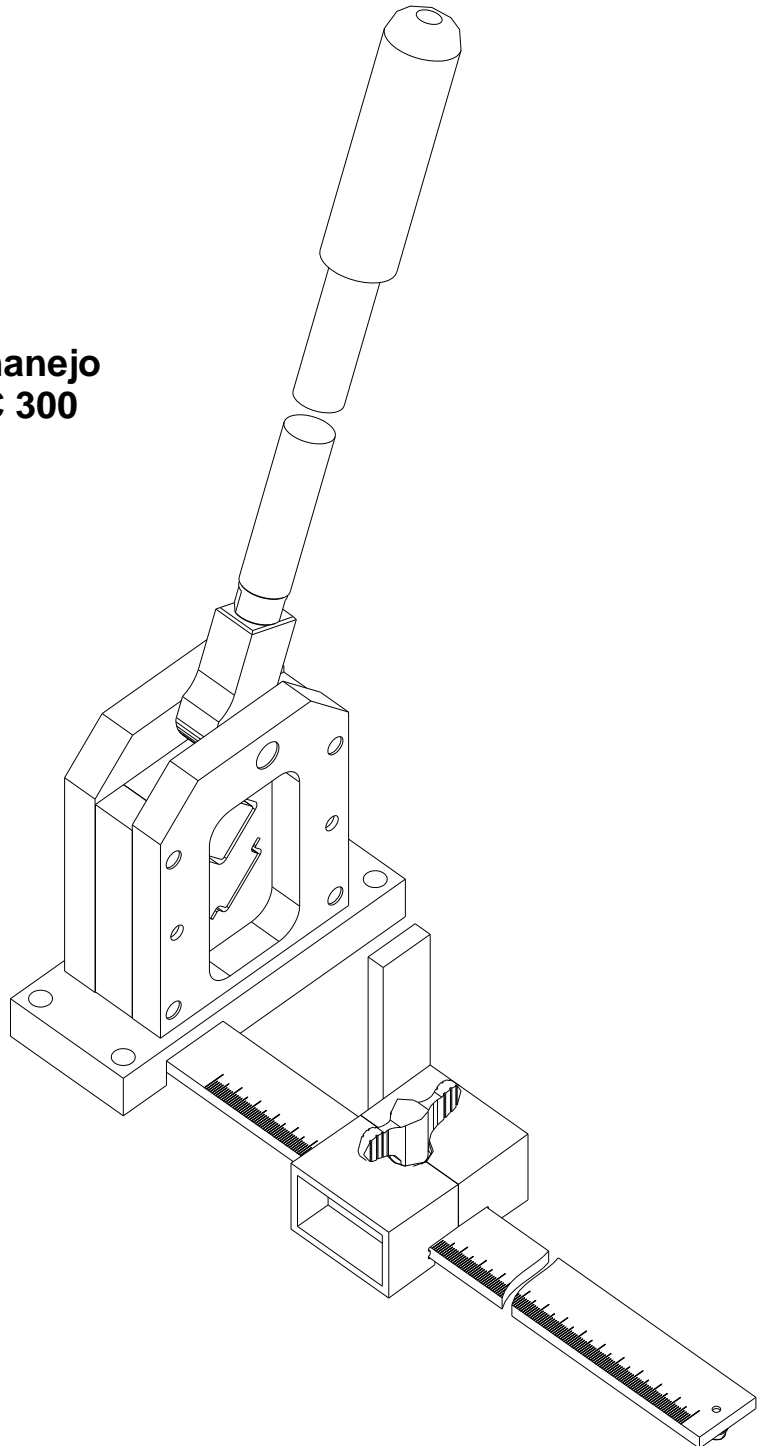
Version: 08.01.2020

ES **Instrucciones para el manejo**
Cortador de perfiles RC 300

Estado a la fecha: 08.01.2020

IT **Istruzioni d'uso**
Tranciatrice RC 300

Versione: 08.01.2020



DE Produktbeschreibung

Mit dem Tragschienenschneider RC 300 können in kürzester Zeit die EN-Tragschienenprofile TH 15, TH 35/7,5 (DIN EN 60715) und TH 35/15x1,5 (ähnlich DIN EN 60715) gratfrei und maßgenau geschnitten werden.

Die optimal ausgelegte Hebelübersetzung sorgt beim RC 300 für geringen Kraftaufwand.

Durch die 1 m lange Maßschiene und den präzise geführten beweglichen Längenanschlag lässt sich die Abschneidlänge genau einstellen. Nach dem Abschneiden wird lediglich der schwenkbare Anschlag zur Seite geklappt und das Schienenstück kann entnommen werden. Somit können bei nur einmaliger Längeneinstellung beliebig viele Schienenstücke rationell geschnitten werden.

EN Product Description

The RC 300 profile cutter cuts the DIN rails TH 15x5,5 mm, TH 35x7,5 mm (DIN EN 60715) and TH 35x15x1,5 mm (similar to DIN EN 60715) without burr and accurately cuts in the shortest possible time.

The optimally designed lever ratio in the RC-300 ensures that little force is required anyone can operate it.

The cutting length can be set exactly by the 1 m long dimension rail and the precision-guided moving length stop. After cutting, the hinged stop is merely swung aside and the rail section can be removed. In this way a large number of rail sections can be cut rationally with just one length setting.

FR Description du produit

Avec le coupe-rails RC 300, vous pouvez couper rapidement, avec précision et sans ébavures les rails EN TH 15, TH 35/7,5 (DIN EN 60715) et TH35/15x1,5 (similaire à DIN EN 60715).

La transmission optimale du levier sur le RC 300 permet d'appliquer une force peu élevée.

La règle de 1 m et la butée mobile permettent un réglage très précis de la longueur de coupe. Après la découpe, il suffit de replier la butée rabattable sur le côté et le morceau de rail peut être retiré. Vous pouvez ainsi couper efficacement autant de pièces que vous souhaitez après avoir défini une fois pour toute la longueur souhaitée.

ES Descripción del producto

Mediante el cortador de perfiles RC 300 es posible hacer cortes de precisión en un tiempo mínimo sin dejar rebabas en perfiles de rieles portadores EN del tipo TH 15, TH 35/7,5 (DIN EN 60715) y TH35/15x1,5 (similar a DIN EN 60715).

Gracias a la multiplicación de palanca de óptimo dimensionamiento del RC 300 es posible llevar a cabo los cortes sin mayor esfuerzo.

La longitud de corte puede ser ajustada con gran exactitud gracias al riel de medición de 1 m de longitud y el tope de longitud movable sobre guías de precisión. Una vez realizado el corte puede abatirse simplemente el tope giratorio hacia un lado para sacarse luego el trozo de riel cortado. De esta manera es posible cortar racionalmente una gran cantidad de rieles, ajustándose sólo una vez la longitud.

IT Descrizione del prodotto

Con la tranciatrice RC 300 é possibile tranciare rapidamente, senza bave e con alta precisione dimensionale i profili EN per barra TH 15, TH 35/7,5 (DIN EN 60715) e TH35/15x1,5 (simili alla DIN EN 60715).

Il rapporto ottimale della leva permette alla RC 300 di tranciare con uno sforzo minimo.

Grazie alla scala di cui dispone l'asta, lunga 1 m, e alla battuta di lunghezza con scorrimento ad alta precisione, é possibile impostare con cura la lunghezza da tagliare. Dopo la trancatura é sufficiente ribaltare di lato la battuta mobile estraendone la barra. Grazie a tale dispositivo si possono tagliare a misura in maniera razionale tutte le barre che si vogliono.

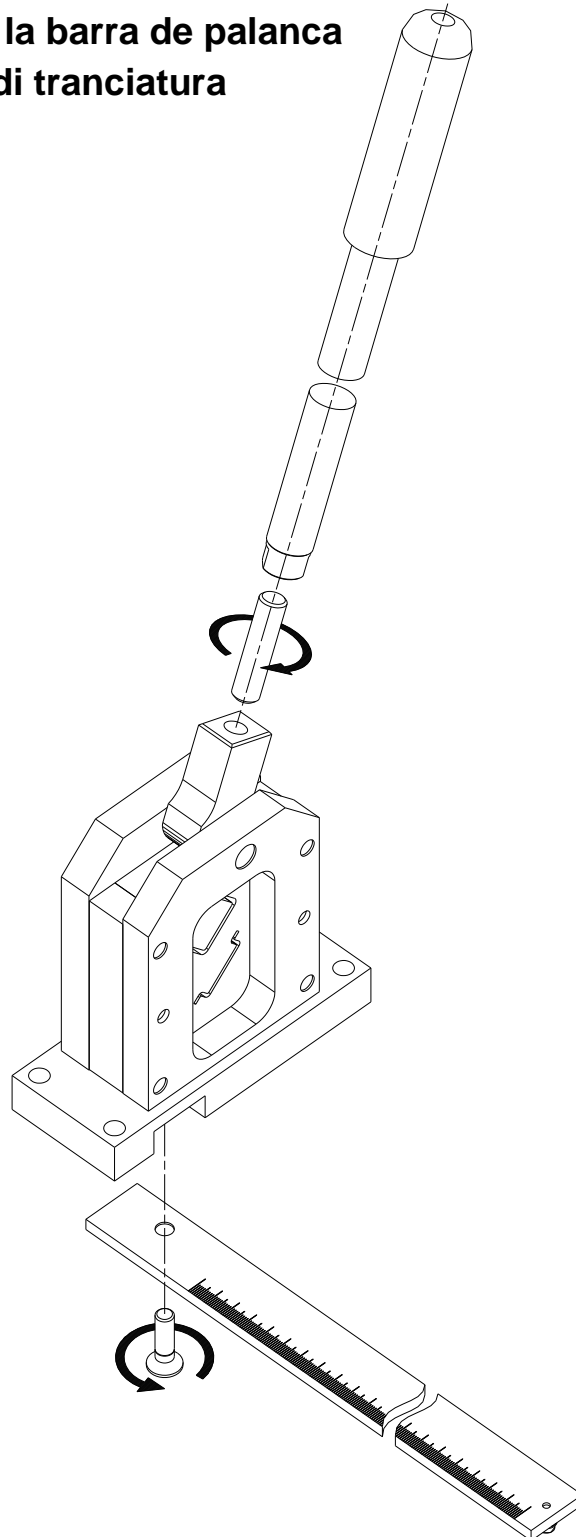
Montage von Maßschiene und Hebelstange

Assembly of the measurement rail and lever bar

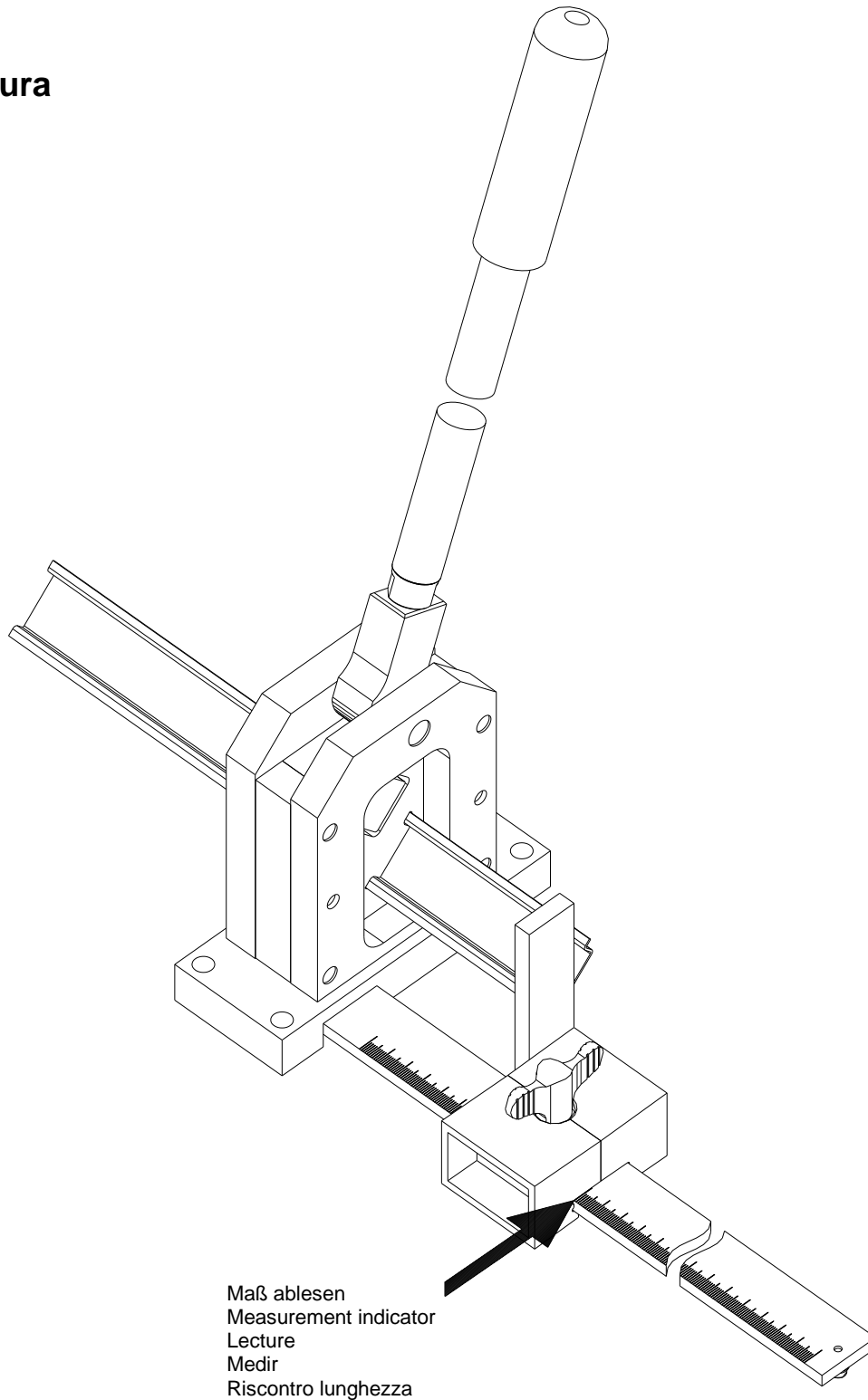
Montage de la règle et du levier

Montaje del riel de medición y de la barra de palanca

Montaggio di asta scalare e leva di tranciatura



Schneiden
Cutting
Coupe
Cortar
Tranciatura



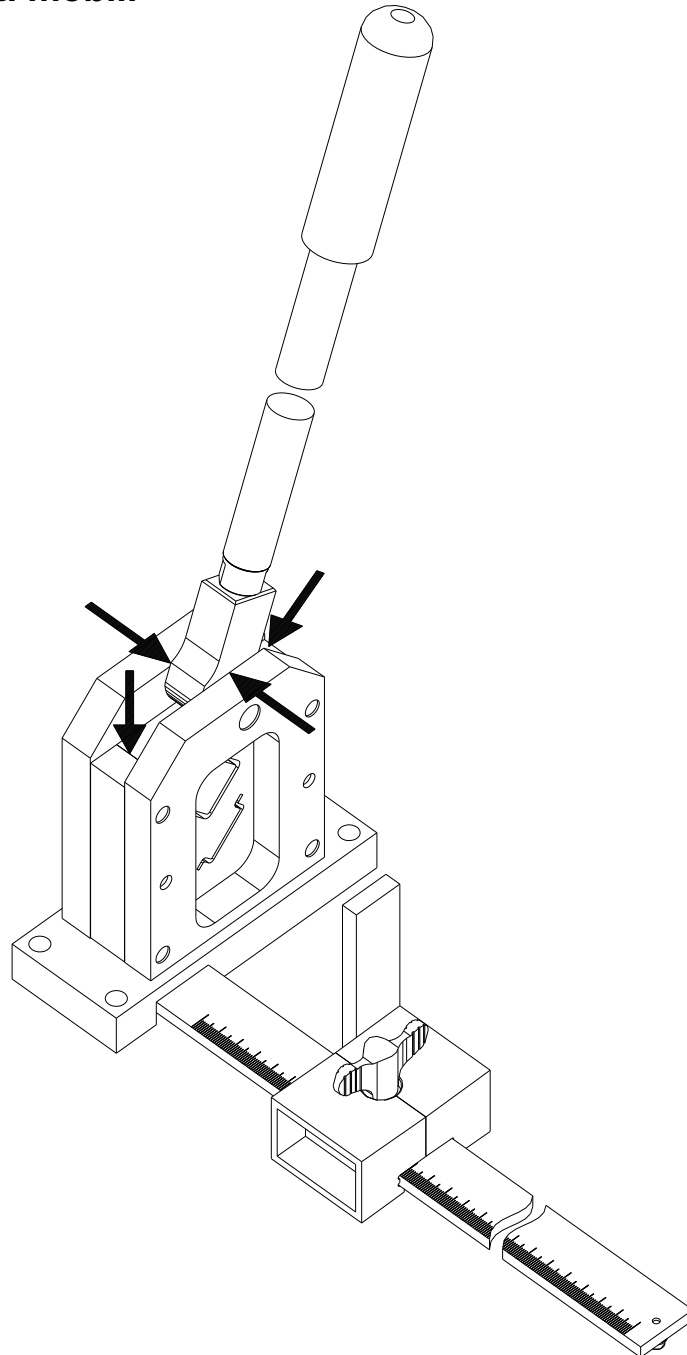
Schmieren beweglicher Teile (Mehrzweckfett)

Lubrication points (multigrade grease)

Lubrification des éléments mobiles (usage multiples)

Lubrificación de las piezas móviles

Lubrificazione delle parti mobili



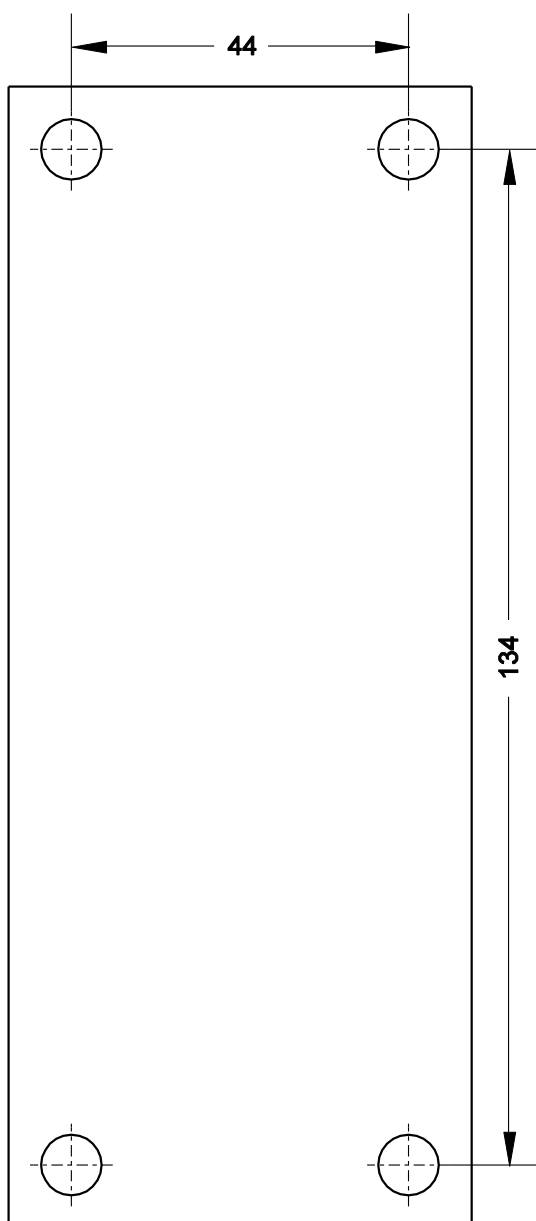
Bohrschablone für Tischmontage

Template for table assembly and mounting

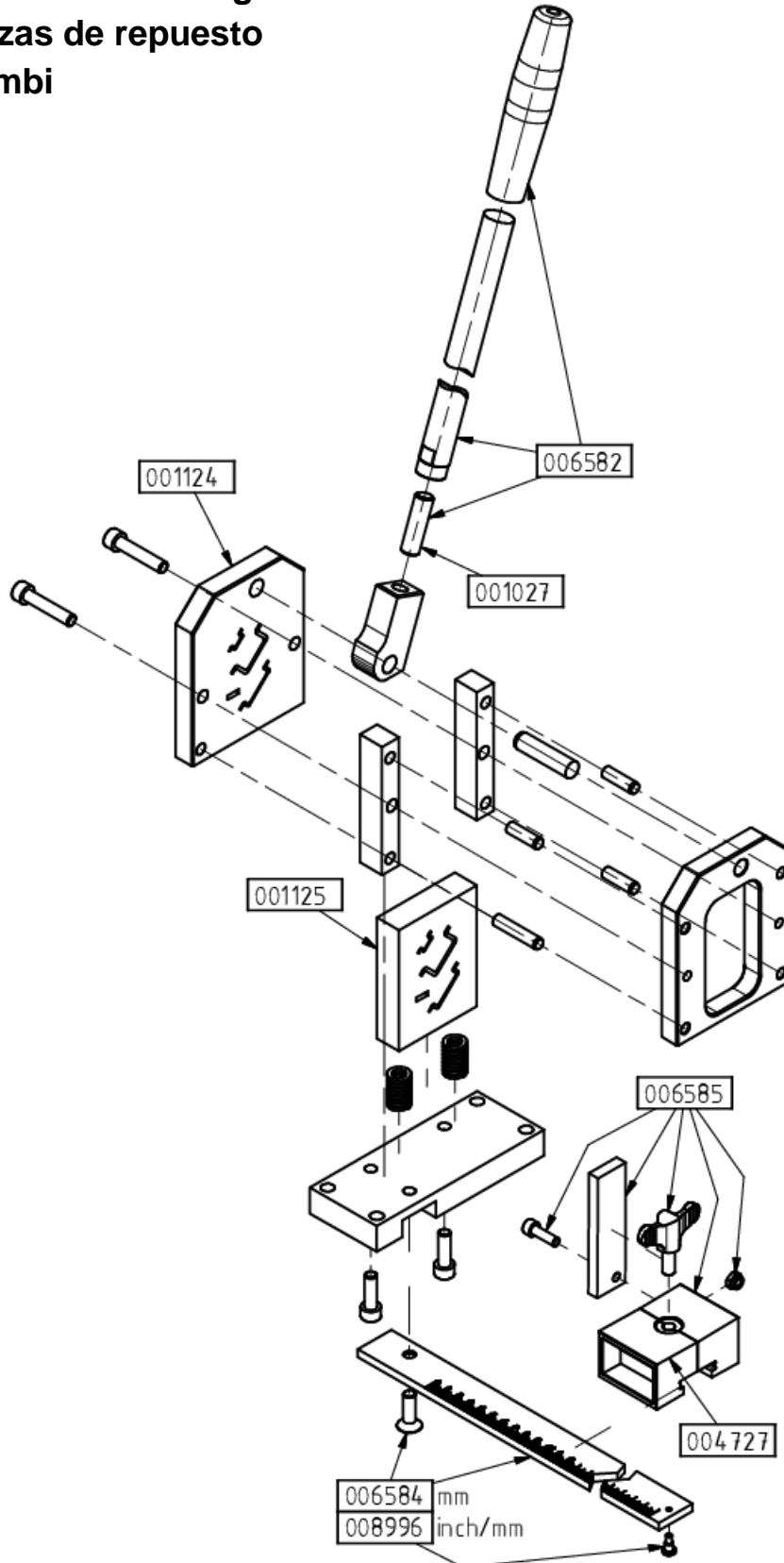
Gabarit de perçage pour montage sur établi

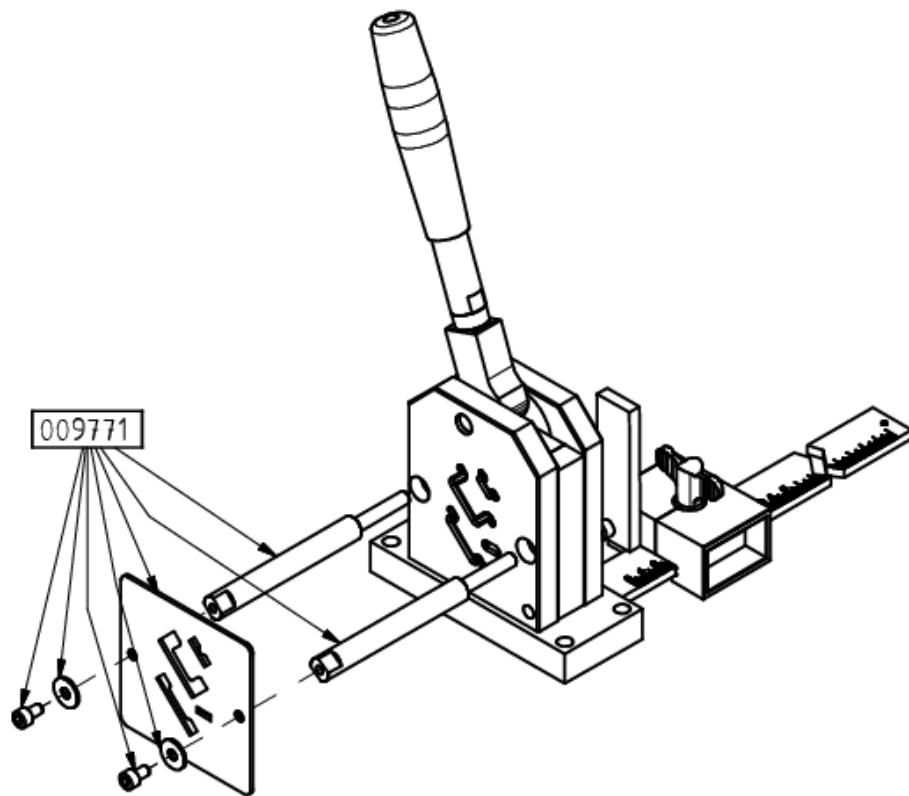
Plantilla de taladrado para el montaje de la mesa

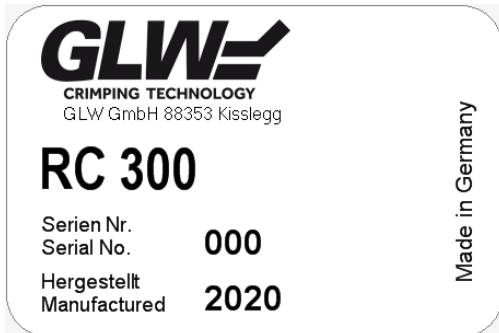
Maschera di foratura per montaggio tavolo



Ersatzteilliste
Spare parts list
Liste de pièces de rechange
Lista de piezas de repuesto
Elenco ricambi







Das Urheberrecht an dieser Betriebsanleitung verbleibt bei der Firma GLW.

Nachdruck, Vervielfältigung oder Übersetzung, auch auszugsweise, sind ohne Genehmigung nicht gestattet.

The GLW company retains the copyright to these operating instructions.

Reprinting, copying or translation, even in part, is prohibited without express permission.

Tous droits réservés à la société GLW.

Toute duplication, reproduction ou traduction de ce document, même partielle, est interdite sans autorisation.

Todos los derechos de autor se encuentran reservados por la empresa GLW.

Está prohibida la reimpresión, reproducción o traducción del presente documento, sin la previa autorización.

GLW GmbH
Steinbeisstraße 2
D-88353 Kisslegg
Tel. +49 7563 9123-0
Fax +49 7563 9123-99
www.glw.de

I diritti di autore delle presente istruzioni d'uso permangono alla ditta GLW.

La ristampa e la riproduzione o la traduzione, anche se solo parziali, non sono permesse senza esplicito consenso.

© 2020 GLW GmbH