

DE **Betriebsanleitung**  
**Verdrahtungskanalschneider DC 125**

Stand: 01/2020

EN **Operating Manual**  
**Wiring Duct Cutter DC 125**

Edition : 01/2020

FR **Mode d'emploi**  
**Machine de coupe de goulottes de câblage DC 125**

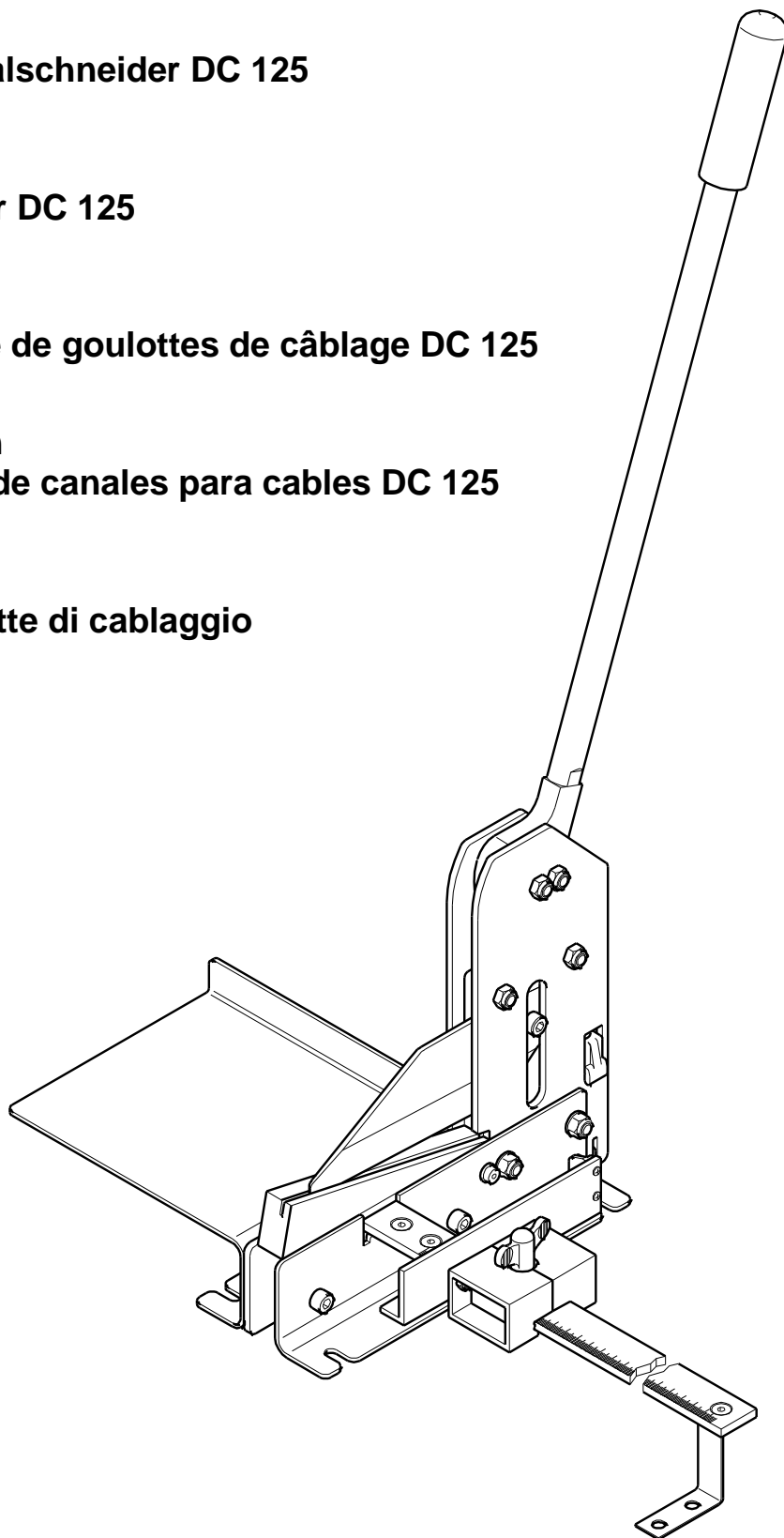
Actualisé : 01/2020

ES **Guía de operación**  
**Cizalla cortadora de canales para cables DC 125**

Edición: 01/2020

IT **Istruzioni d'uso**  
**Cesoia per canalette di cablaggio**

Versione: 01/2020



## Bestandteile

- 1 Hebel
- 2 Gestellplatten
- 3 Messer
- 4 Gegenhalter
- 5 Kanalauflage
- 6 Längenanschlag
- 7 Maßstab

## Components

- 1 Lever
- 2 Mounting plates
- 3 Cutting Blade
- 4 Holder
- 5 Duct rest
- 6 Length stop
- 7 Scale

## Composantes

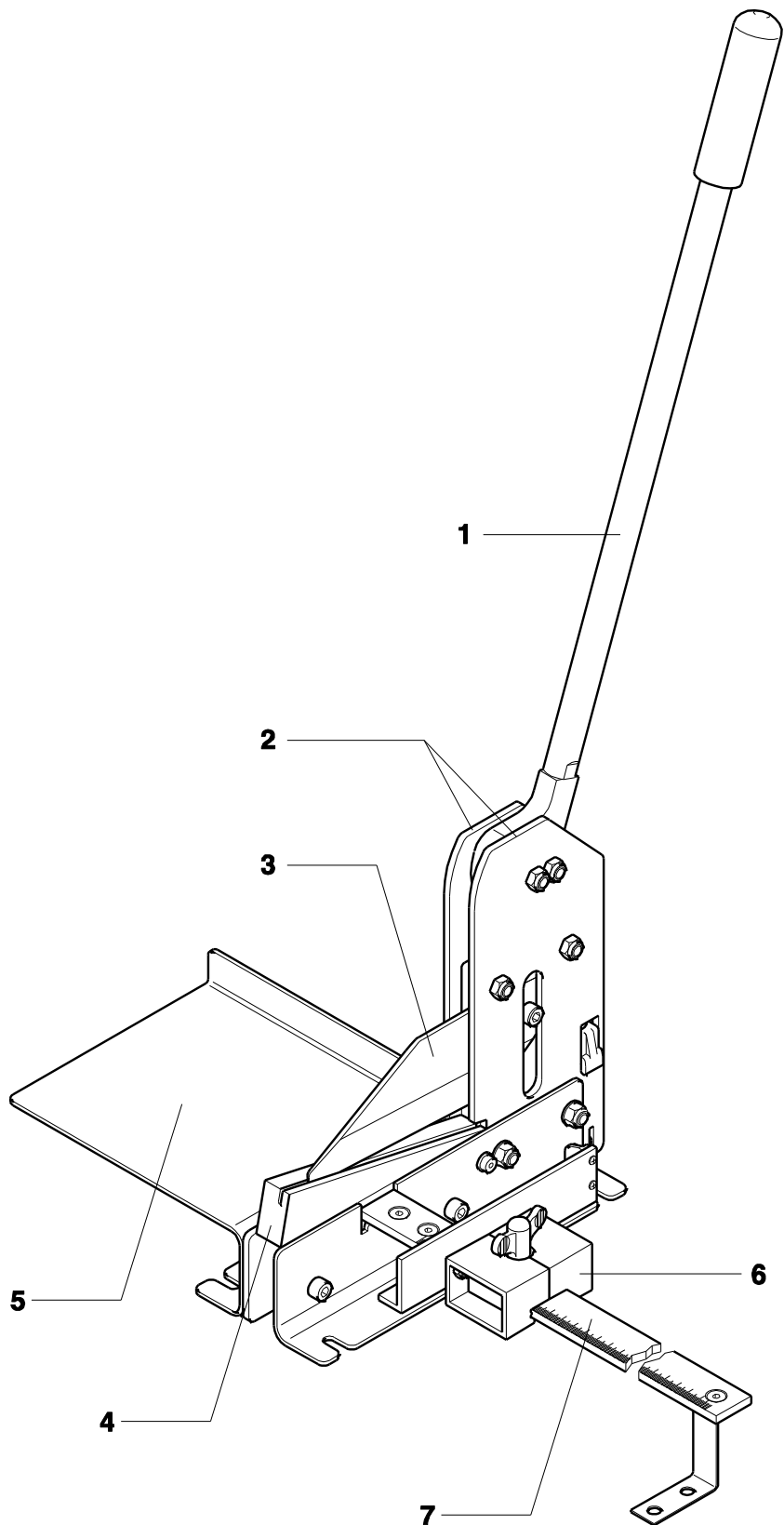
- 1 Levier
- 2 Plaques de bâti
- 3 Lame
- 4 Contre support de goulotte
- 5 Appui de canal
- 6 Butée longitudinale
- 7 Règle

## Componentes

- 1 Palanca
- 2 Placas del bastidor
- 3 Cuchilla
- 4 Contrasoporte
- 5 Asiento del canal
- 6 Tope longitudinal
- 7 Escala

## Componenti

- 1 Leva
- 2 Piastra del telaio
- 3 Lama
- 4 Controsupporto
- 5 Supporto canaletta
- 6 Battuta di lunghezza
- 7 Scala



## Bestimmungsgemäße Verwendung des DC 125

- Der DC 125 dient zum Schneiden von Verdrahtungskanälen und deren Deckel.

## Intended purpose of the DC 125

- The DC 125 has been designed for use with plastic wiring ducts and covers.

## Champ d'application du DC 125

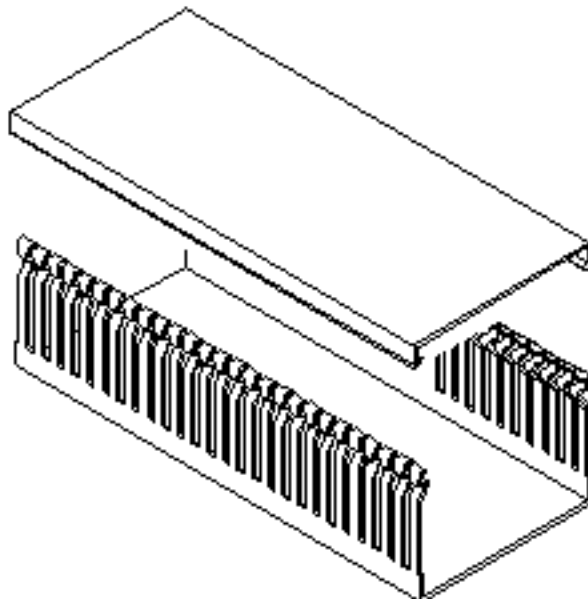
- Le DC 125 sert à découper des goulottes de câblage et leurs couvercles.

## Empleo previsto de la DC 125

- La DC 125 sirve para cortar canales para cables con sus respectivas cubiertas.

## Uso consentito del DC 125

- Il DC 125 serve a tagliare canalette di cablaggio e i relativi coperchi.



- Der DC 125 ist ausschließlich für weiche, nicht durch Füllstoffe verstärkte Kunststoffe mit einer Wandstärke bis 2,5 mm geeignet. In sehr kleinen Bereichen (z. B. an Deckeln) kann die Wandstärke etwas mehr betragen.



**Die Beachtung aller Hinweise und die Einhaltung der vorgeschriebenen Betriebsbedingungen gehören zur bestimmungsgemäßen Verwendung.**

- The DC 125 is only suitable for soft, non-reinforced plastics with a wall thickness up to 2.5 mm. The wall thickness may be slightly greater in very small areas (e.g. on covers).



**Please note: These instructions should be read before use.**

**Use for the intended purpose includes observation of all instructions and the prescribed operating conditions.**

- Le DC 125 est destiné uniquement aux matières plastiques non renforcées par des matériaux de remplissage et dont l'épaisseur de la paroi peut aller jusqu'à 2,5 mm. Sur des surface très réduites (p.ex. sur des couvercles), l'épaisseur des parois peut être supérieure.



**Pour une utilisation conforme, respecter les remarques et les conditions d'utilisation.**

- La DC 125 está construida exclusivamente para materiales plásticos blandos no reforzados con rellenos y con un espesor máximo de 2,5 en las paredes. El espesor puede ser algo mayor en zonas reducidas (p.ej. en las cubiertas).



**La observancia de todas las instrucciones y de las condiciones de servicio especificadas forma parte del empleo acorde con los fines previstos.**

- Il DC 125 è idoneo solo al taglio di sostanze plastiche morbide e non rinforzate con uno spessore sino a 2,5 mm. Lo spessore può essere leggermente maggiore se limitato ad alcuni singoli punti (p. es. nei coperchi).



**Fanno parte dell'uso consentito anche l'osservanza di tutte le avvertenze cosiccome il rispetto delle condizioni d'uso.**

## Gefahrenhinweise

- Niemals unter das Messer fassen und Messerschneide nicht berühren!
- Vor jedem Schnitt Abfallstücke aus dem Schneidebereich entfernen.
- DC 125 nur verwenden, wenn die Schneide scharf ist und der Gegenhalter zum Schutz nach oben klappt.

## Safety Warning

- Never reach beneath the knife or touch the blade!
- Keep the cutting area free from any waste material.
- Make sure you use only sharp blades as this will effect its smooth operation.

## Risques

- Ne jamais mettre la main sous la lame et ne pas toucher la lame !
- Avant chaque opération de découpage retirer les restes du champ de découpage.
- Utiliser le DC 125 uniquement avec une lame tranchante, le contre support orienté vers le haut par mesure de sécurité.

## Advertencias

- ¡No coloque nunca la mano debajo de la cuchilla ni toque el filo de la misma!
- Antes de cortar retire los residuos del área de corte.
- Trabaje con la DC 125 sólo con la cuchilla afilada y una vez que el contrasoprote se haya plegado hacia arriba a modo de protección.

## Avvertenze

- Non porre mai le mani sotto la lama né toccarne il tagliente!
- Prima di ogni taglio rimuovere i residui e la sporcizia dalla zona di taglio.
- Utilizzare il DC 125 solamente se il tagliente é sufficientemente affilato e se il controsupporto si ribalta in alto ai fini della protezione.

### **Inbetriebnahme**

- Montage siehe Seite 9
- Befestigung auf waagerechtem stabilem Untergrund, siehe Seite 9

### **Commissioning**

- See page 9 for assembly
- Fix to a firm, horizontal base, see page 9

### **Mise en service**

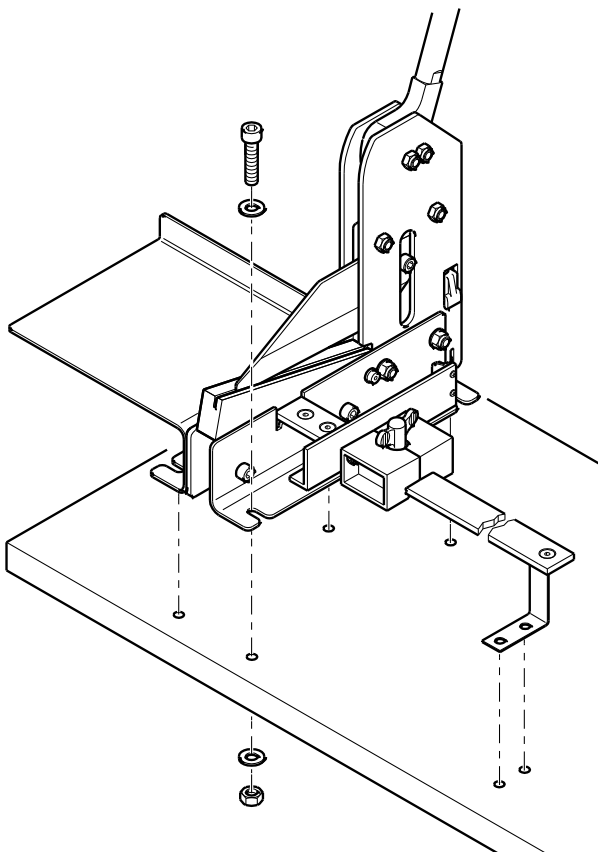
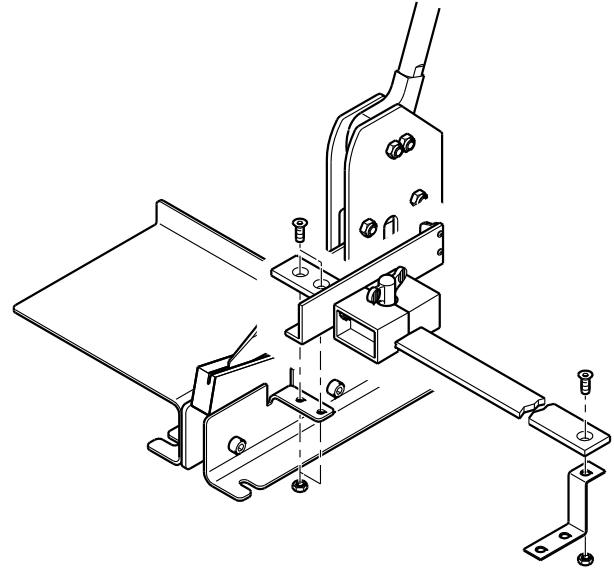
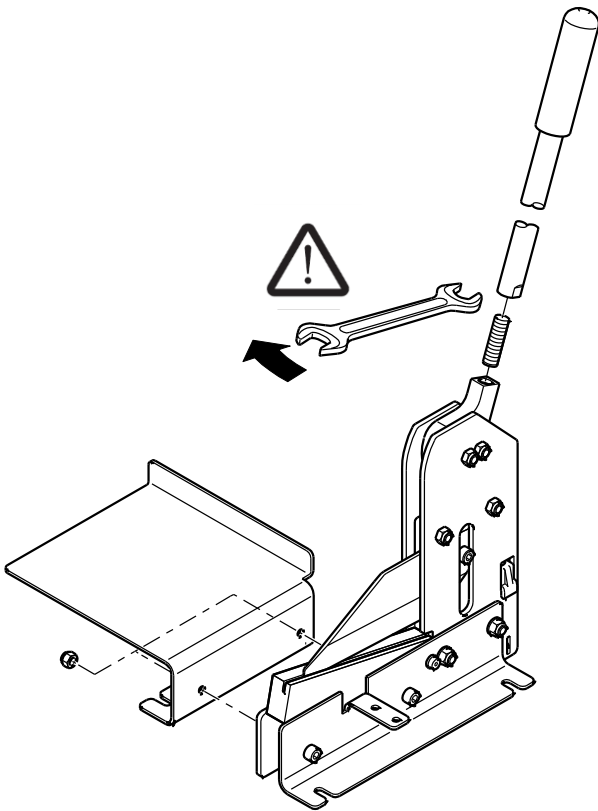
- Assemblage voir Page 9
- Fixation sur un plan horizontal stable, voir Page 9

### **Puesta en funcionamiento**

- Montaje: ver página 9
- Fijación sobre una base horizontal estable, ver página 9

### **Messa in funzione**

- Per il montaggio vedere a pagina 9
- Fissare la cesoia su una superficie piana e stabile, vedere a pag. 9



Befestigungsmaterial ist nicht im Lieferumfang enthalten

Bench mounting material is not included

Le matériel de fixation n'est pas compris dans la livraison

El material de sujeción no viene incluido en el volumen de suministro

Il materiale di fissaggio non é compreso nella fornitura

**Bedienung**  
**Operation**  
**Commande**  
**Operación**  
**Uso**

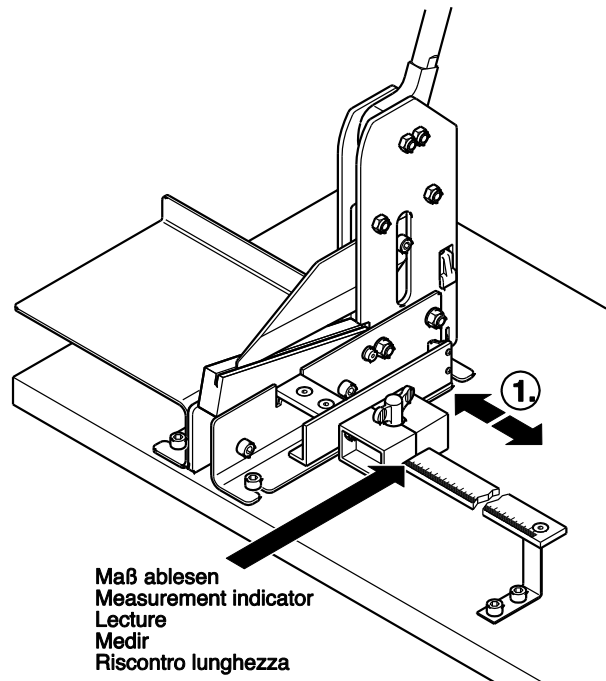
1. Gewünschte Länge des Verdrahtungskanals mit Längenanschlag einstellen.

Set the desired length of wiring duct using the adjustable gauge.

Régler la longueur souhaitée de la goulette de câblage avec la butée.

Determine con el tope longitudinal la longitud requerida del canal para cables.

Impostare la lunghezza desiderata della canaletta usando l'apposita battuta.



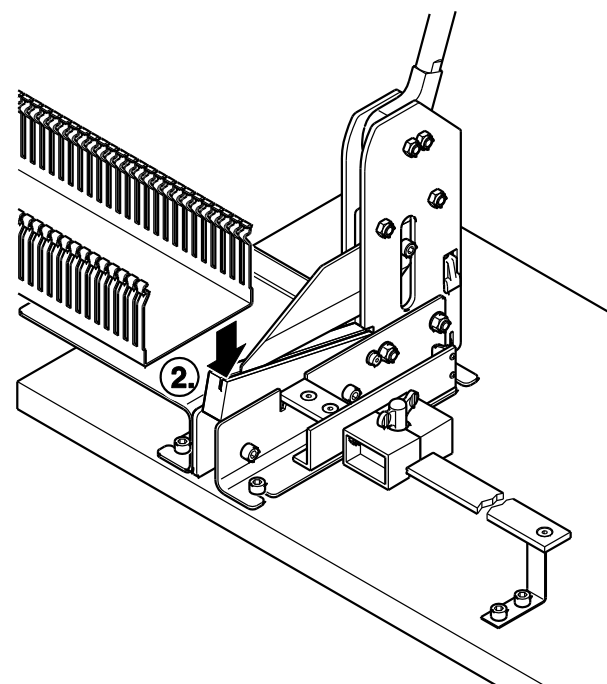
2. Gegenhalter mit dem Verdrahtungskanal niederdrücken.

Press down the holder with the wiring duct.

Appuyer avec la goulette sur la contre support.

Oprima el contrasoporte con el canal para cables.

Premere in basso il controsupporto insieme alla canaletta di cablaggio.





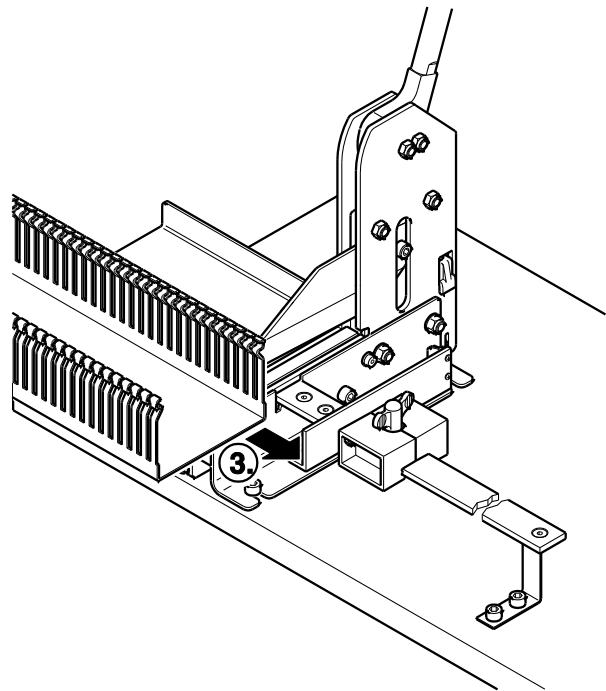
3. Verdrahtungskanal gegen den Längenschieber schieben.

Push the wiring duct against the length stopper.

Pousser la goulotte de câblage contre la butée.

Empuje el canal para cables contra el tope longitudinal.

Spingere la canaletta di cablaggio contro alla battuta di lunghezza.



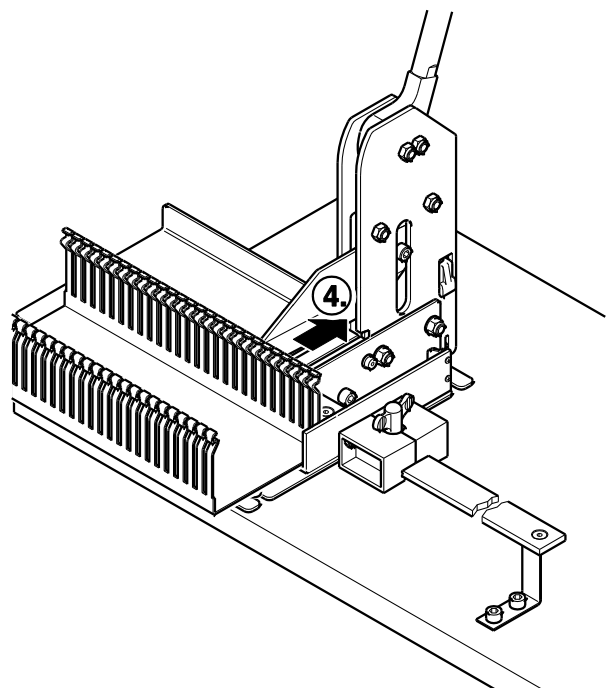
4. Verdrahtungskanal an die Gestellplatten schieben. Befindet sich im Schneidbereich kein Schlitz, Verdrahtungskanal bis zum nächsten Schlitz zurückschieben oder die im Schneidbereich liegenden Stege ausbrechen.

Push the wiring duct against the mounting plates. If there is no slit in the cutting area, push back the wiring duct to the next slit or break out the lugs in the cutting area.

Pousser la goulotte de câblage jusqu'aux plaques. S'il n'y a pas de fente dans le champ de découpage, repousser la goulotte de câblage jusqu'à la précédente fente ou écarter les montants qui se trouvent dans le champ de découpage.

Empuje el canal para cables hasta las placas del bastidor. Sin no hay ranura alguna en la zona de corte, retroceda el canal hasta la ranura siguiente o quiebre los talones situados en la zona de corte.

Spingere la canaletta di cablaggio contro le piastre del telaio. Se nella zona di taglio non vi è alcuna fessura, spingere indietro la canaletta sino in corrispondenza della fessura successiva oppure spezzare le astine che si trovano nella zona di taglio.



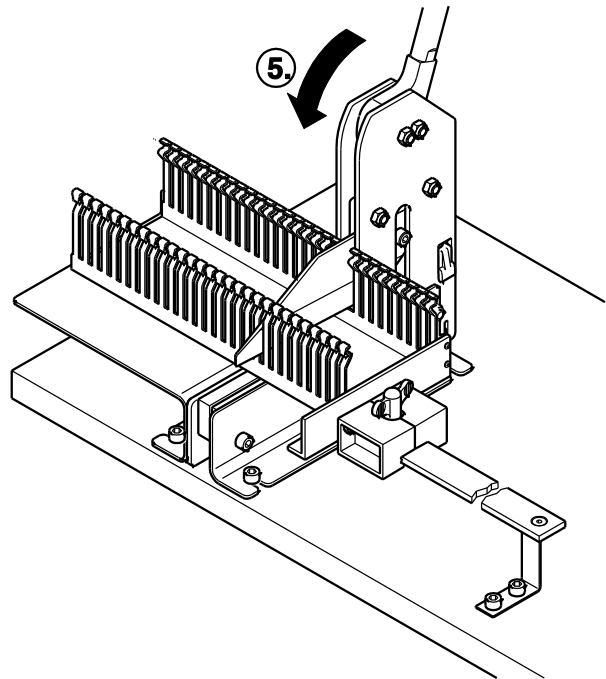
5. Hebel nach unten ziehen. Der Hebel muss mit einer Hand bedienbar sein. Ansonsten ist das Messer stumpf oder der Gegenhalter abgenutzt.

If Excessive pressure is required to cut the ducting, it would indicate that the cutting blade should be re-newed. The DC 125 is designed to be operated by one hand.

Tirer le levier vers le bas. Le levier doit se manipuler avec une main sinon la lame est émoussée ou le contre support usé.

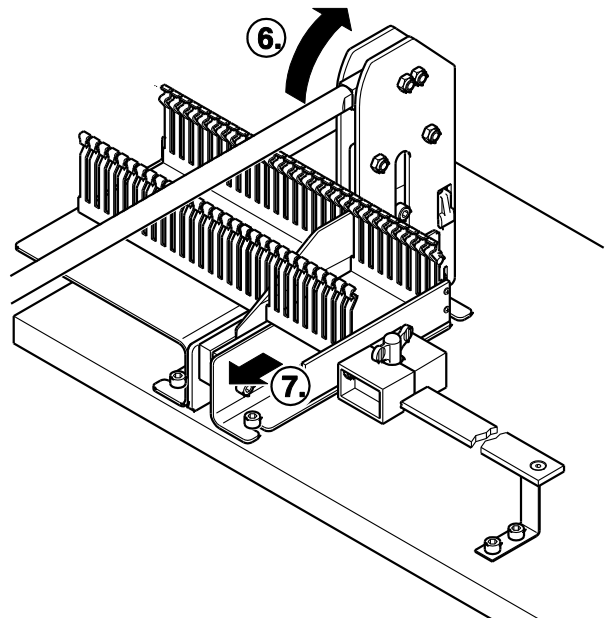
Tire de la palanca hacia abajo. La palanca debe ser lo bastante suave como para manejarse con una sola mano. De no ser así, la cuchilla estará sin filo o el contrasoporte desgastado.

Tirare in basso la leva. La leva deve poter essere azionata a mano. In caso contrario significa che la lama é ottusa o che il controsupporto é usurato.



6. Hebel nach oben drücken.  
Push the lever up.  
Pousser le levier vers le haut.  
Levante la palanca.  
Premere in alto la leva.

7. Geschnittene Teile entnehmen.  
Remove cut parts.  
Retirer les pièces découpées.  
Retire las piezas cortadas.  
Estrarre i pezzi tagliati.



Deckel in gleicher Weise schneiden.



**Darauf achten, dass die zwei Schenkel nach oben zeigen.**

Cut the cover in the same way.



**When cutting the cover, make sure the latch parts are to the top.**

Découper le couvercle de même manière.



**Veiller à ce que les deux montants soient tournés vers le haut.**

Corte del mismo modo la cubierta del canal.

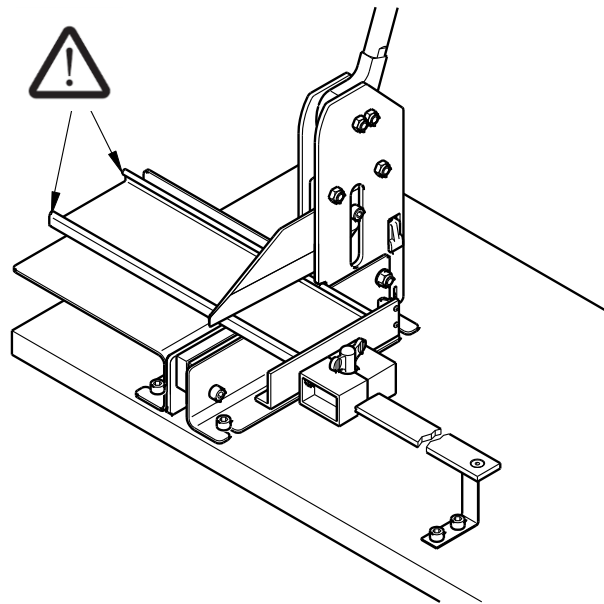


**Las dos alas tienen que apuntar hacia arriba.**

Tagliare il coperchio allo stesso modo.

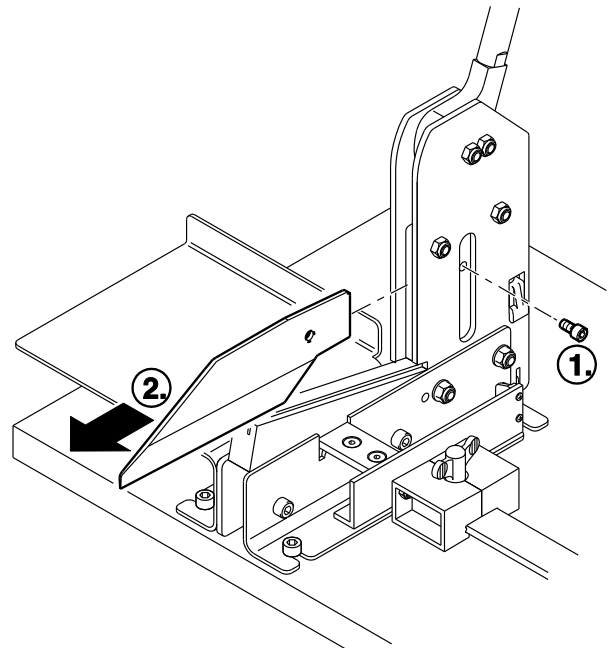


**Fare attenzione che i bordi laterali siano rivolti verso l'alto.**

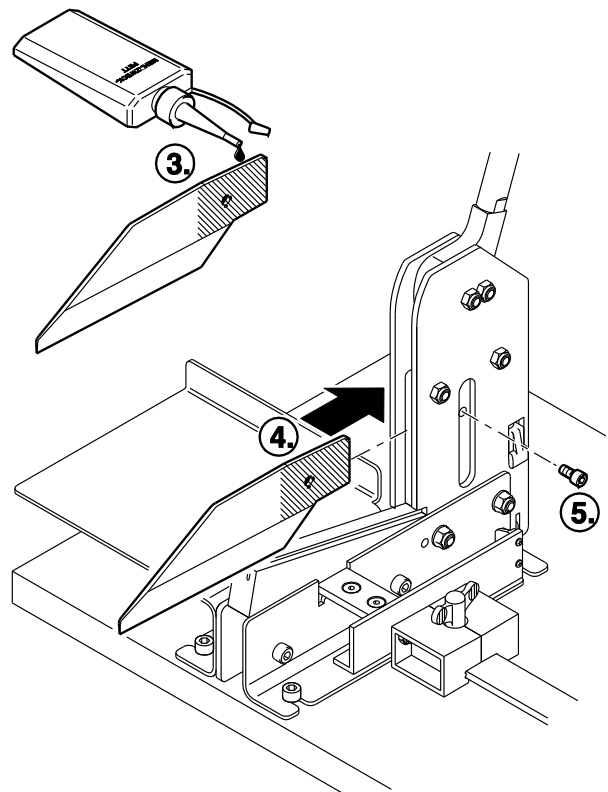


**Messer wechseln**  
**Changing the cutting blade.**  
**Changer la lame**  
**Cambio de cuchilla**  
**Sostituzione della lama**

1. – 2. Messer ausbauen.  
Carefully remove the cutting blade.  
Dispose of the cutting blade with care.  
Démonter la lame.  
Desmonte la cuchilla.  
Smontare la lama.



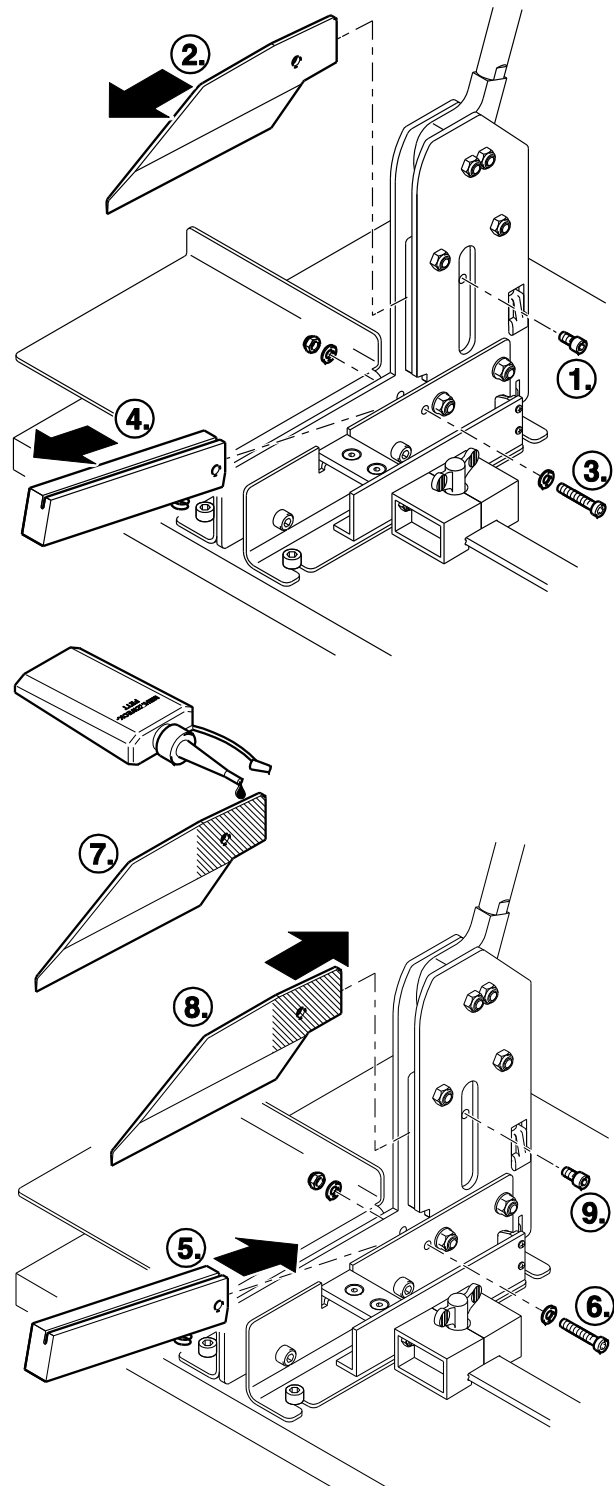
3. Gleitflächen fetten.  
Grease the surfaces where indicated.  
Lubrifier les surfaces de glissement.  
Engrase las superficies lisas.  
Ingrassare le superfici di scorrimento.



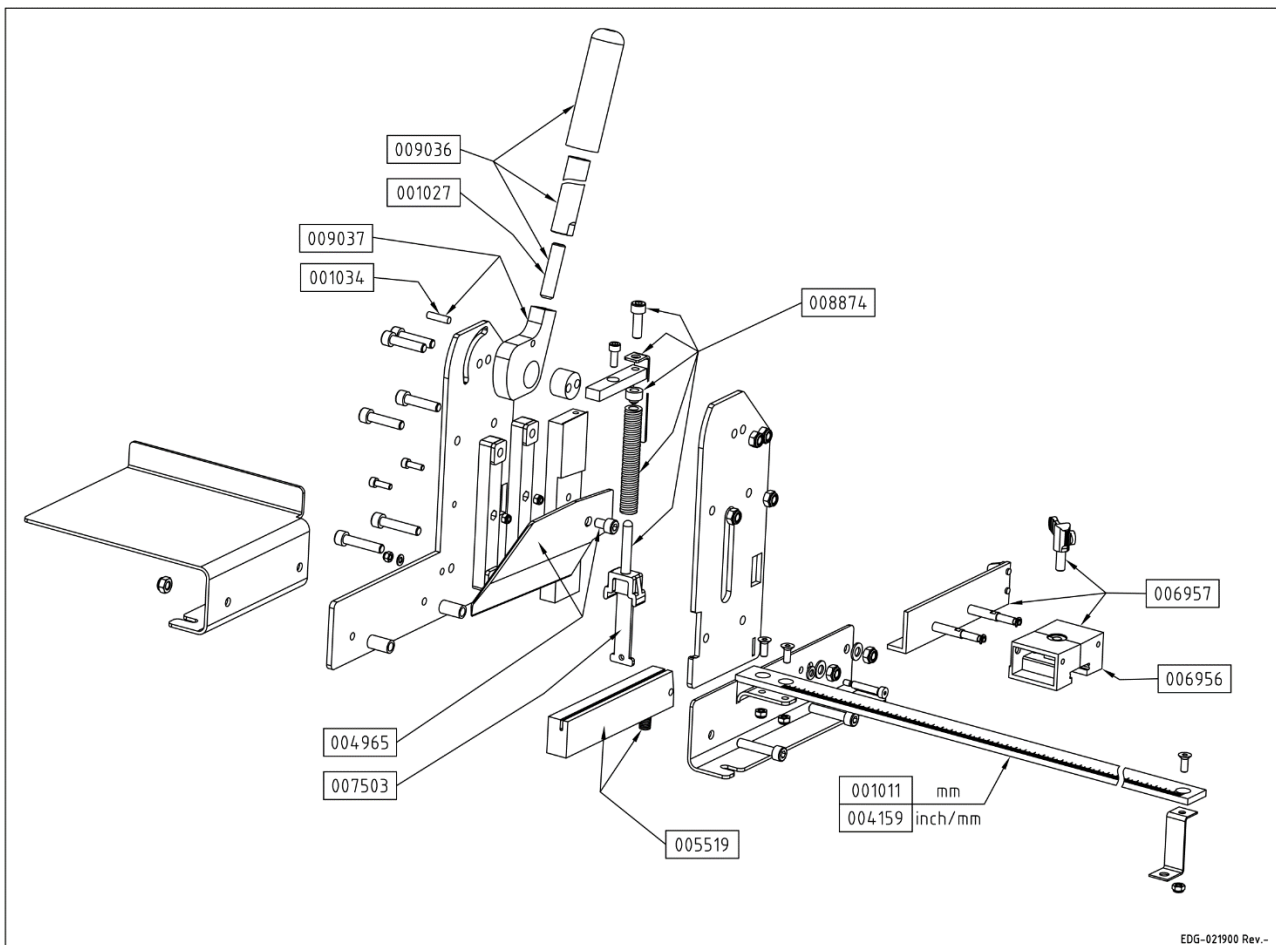
4. – 5. Messer einbauen.  
Install the cutting blade.  
Installer la lame.  
Vuelva a montar la cuchilla.  
Rimontare la lama.

**Gegenhalter reinigen/wechseln**  
**Cleaning/changing the cutting die**  
**Nettoyer/Changer le contre support**  
**Limpieza/reemplazo del contrasoporte**  
**Pulizia/sostituzione del controsupporto**

1. – 4. Gegenhalter ausbauen.  
Remove the cutting die.  
Démonter le contre support.  
Desmonte el contrasoporte.  
Smontare il controsupporto.
5. – 6. Gegenhalter mit Druckfeder einbauen.  
Install the cutting die, making sure the pressure spring is correctly located.  
Installer le contre support avec le ressort à pression.  
Monte el contrasoporte con muelle de presión.  
Montare il controsupporto con la molla di carico.
7. Gleitflächen fetten.  
Grease surfaces.  
Lubrifier les surfaces de glissement.  
Engrase las superficies lisas.  
Ingrassare le superfici di scorrimento.
8. – 9. Messer einbauen.  
Install the cutting blade.  
Installer la lame.  
Monte la cuchilla.  
Rimontare la lama.



**Ersatzteilliste**  
**Spare parts list**  
**Liste de pièces de rechange**  
**Lista de repuestos**  
**Elenco ricambi**



**Name plate**



GLW GmbH  
Steinbeisstraße 2  
88353 Kisslegg  
Deutschland  
Tel. +49 7563 9123-0  
Fax (07563) 9123-99

Das Urheberrecht an dieser Betriebsanleitung verbleibt bei der Firma GLW.

Nachdruck, Vervielfältigung oder Übersetzung, auch auszugsweise, sind ohne Genehmigung nicht gestattet.

© 2020 GLW GmbH