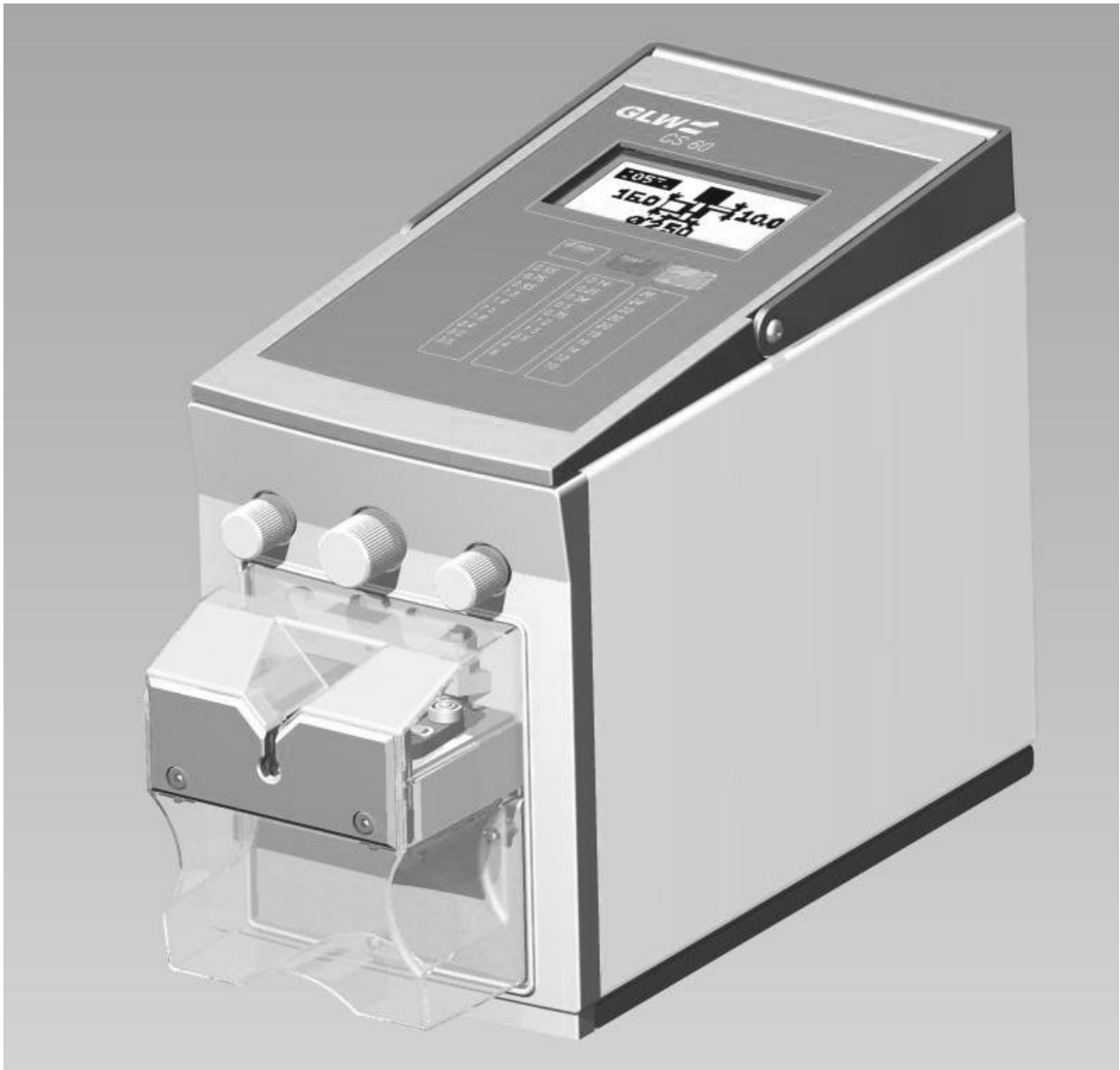


DE	Betriebsanleitung	Abisoliergerät CS 60
EN	Operating Manual	Wire Stripper CS 60
FR	Mode d'emploi	Appareil de dénudage CS 60



Betriebsanleitung Abisoliergerät CS 60

Ausgabedatum: 01/2020

Für künftige Verwendung aufbewahren!

Sicherheit	1 - 3
.....	
Grundlegende Hinweise	1
.....	
Symbole	1
.....	
Gefahren beim Umgang mit der Maschine	1
.....	
Bestimmungsgemäße Verwendung	2
.....	
Gefährdungsbereich	2
.....	
Arbeitsplätze	2
.....	
Schutzeinrichtungen	2
.....	
Zugelassene Bediener	3
.....	
Gewährleistung	3
.....	
Beschreibung	4 - 6
.....	
Lieferumfang	4
.....	
Bedienteile - Übersicht	5
.....	
Bedienteile - Funktion	6
.....	
Inbetriebnahme	7
.....	
Bedienung	8 - 13
.....	
Durchmesser (Einschneidtiefe) einstellen	8
.....	
Einschneidtiefe prüfen	9
.....	

Abisolierlänge einstellen	10
Abzuglänge einstellen	10
Abisolieren	11
Kabel- Zentrierhilfe	12
Abfallschale leeren	12
Zähler Reset	13
Außer Betrieb setzen	13
Wartung	14 – 15
Messerwechsel	14
Klemmbackenwechsel	14
Sicherungen ersetzen	15
Störungen	16 – 18
Ersatzteile	19
Technische Daten	20
EG- Konformitätserklärung	22

Grundlegende Hinweise

Grundvoraussetzung für den sicherheitsgerechten Umgang und störungsfreien Betrieb des CS 60 ist die Kenntnis und Beachtung der Sicherheitshinweise.

Es geht um Ihre Sicherheit!

Die Sicherheitshinweise sind von **allen** Personen zu beachten, die mit dem CS 60 arbeiten.

Darüber hinaus sind die für den Einsatzort geltenden Regeln und Vorschriften, insbesondere zur Unfallverhütung, zu beachten.

Symbole

In dieser Betriebsanleitung werden folgende Symbole verwendet:



bezeichnet eine mögliche **Unfall- und Verletzungsgefahr** bzw. eine mögliche **Beschädigung** des CS 60.



richtige Anwendung bzw. Einstellung



bezeichnet **Anwendungshinweise**.

Gefahren beim Umgang mit der Maschine

Der CS 60 ist nach anerkannten sicherheitstechnischen Regeln gebaut.

Er ist mit Schutzeinrichtungen ausgerüstet.

Dennoch drohen bei Fehlbedienung oder Missbrauch Gefahren für

- Leib und Leben des Bedieners,
- die Maschine.

Der CS 60 ist nur zu benutzen

- für die bestimmungsgemäße Verwendung und
- in sicherheitstechnisch einwandfreiem Zustand.

Alle Personen, die mit der Inbetriebnahme, Bedienung und Instandhaltung des CS 60 zu tun haben, müssen

- entsprechend qualifiziert sein und
- diese Betriebsanleitung genau beachten.

Bestimmungsgemäße Verwendung

Der CS 60 ist ausschließlich zum Abisolieren von ein- und mehrdrähtigen Leitern (Litzen) bestimmt.

Sehr harte Isolierungen beschädigen die Abisoliermesser und dürfen nicht bearbeitet werden.

Keine massive Metallteile und Gegenstände einführen, die Abisoliermesser und die Klemmbacken beschädigen können.

Veränderungen am CS 60 sind aus Sicherheitsgründen verboten!



Die Beachtung aller Hinweise und die Einhaltung der vorgeschriebenen Betriebsbedingungen gehören zur bestimmungsgemäßen Verwendung.

Gefährdungsbereich

Der CS 60 darf nur mit aufgesteckter vollständig intakter Abfallschale betrieben werden, da diese gleichzeitig als Schutzhaube fungiert.

In Arbeitspausen sowie bei Nichtgebrauch Gerät ausschalten.

Arbeitsplätze

Für Betrieb und Lagerung sind zu vermeiden:

- feuchte oder staubige Orte,
- Orte, die hoher Wärme, direkter Sonneneinstrahlung oder tiefen Temperaturen ausgesetzt sind (Betriebsbereich: 10 °C bis 40 °C).

Keine Flüssigkeiten auf dem CS 60 verschütten.

Den CS 60 keinen starken Erschütterungen und Stößen aussetzen.

Schutzeinrichtungen

Der CS 60 wird ausgeschaltet durch

- den Netzschalter (0 gedrückt, Displayanzeige aus).
- Ziehen des Netzsteckers.
- Ziehen der Abfallschale (Schutzhaube).

Die Abfallschale (Schutzhaube) ist für die Sicherheit des Bedieners erforderlich. Sie darf unter keinen Umständen verändert, entfernt oder durch Umbauten umgangen werden.

Ein Schild am Geräteboden weist auf bestehende Gefahren hin.



Zugelassene Bediener

Am CS60 dürfen nur autorisierte und eingewiesene Bediener arbeiten.

Der Bediener ist im Arbeitsbereich Dritten gegenüber verantwortlich.

Der Betreiber muss

- dem Bediener die Betriebsanleitung zugänglich machen und
- sich vergewissern, dass der Bediener sie gelesen und verstanden hat.

Gewährleistung

Grundsätzlich gelten unsere "Allgemeinen Verkaufs- und Lieferbedingungen". Diese stehen dem Betreiber spätestens mit Vertragsabschluss zur Verfügung.

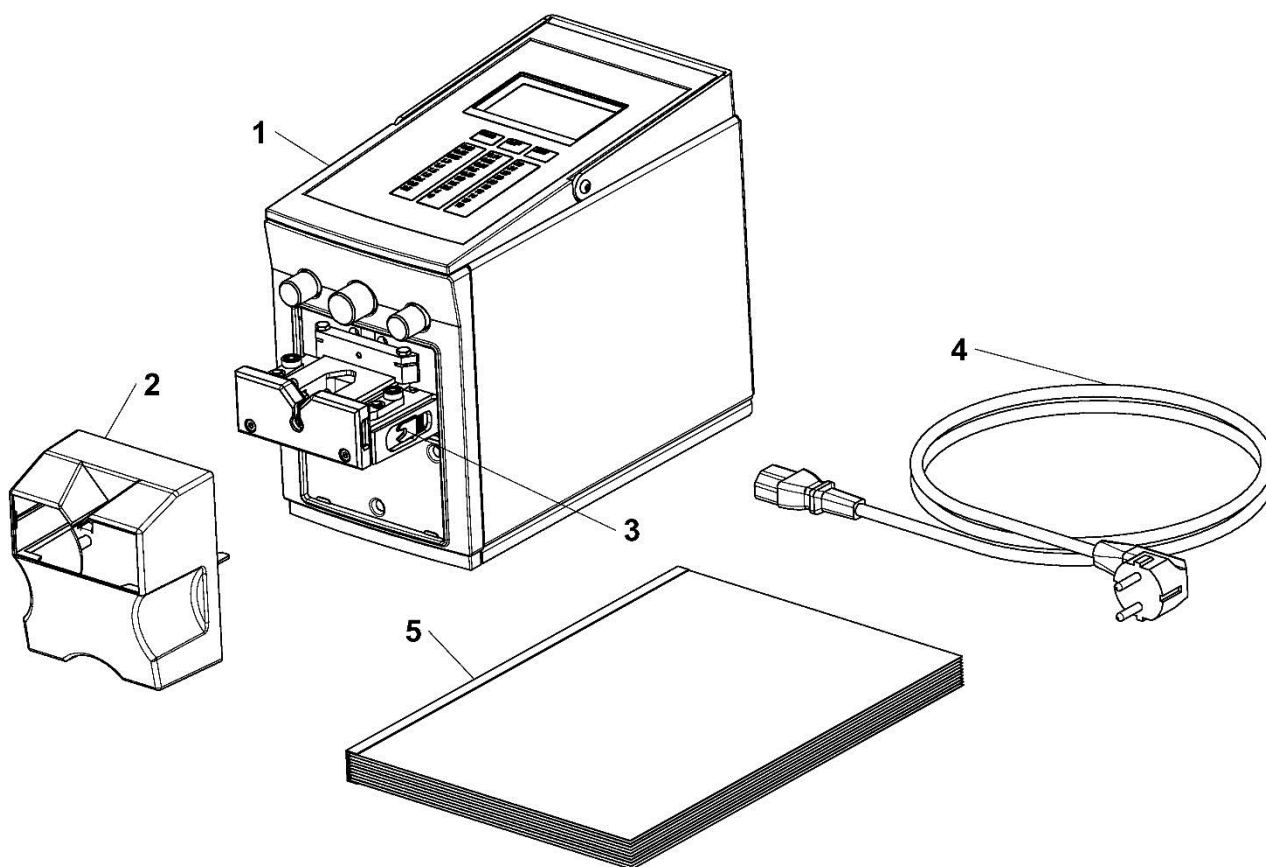
Gewährleistungs- und Haftungsansprüche bei Personen- und Sachschäden sind ausgeschlossen bei Zuwiderhandlung gegen nachfolgende Punkte:

- Nicht bestimmungsgemäße Verwendung des CS 60.
- Unsachgemäße Arbeitsplätze.
- Unsachgemäße und über die in der Betriebsanleitung beschriebene hinausgehende Anwendung.
- Eigenmächtige bauliche Veränderungen des CS 60.
- Weiterbetreiben des CS 60 bei festgestellten Störungen.
- Unsachgemäß durchgeführte Reparaturen.



Nur Originalersatzteile verwenden.

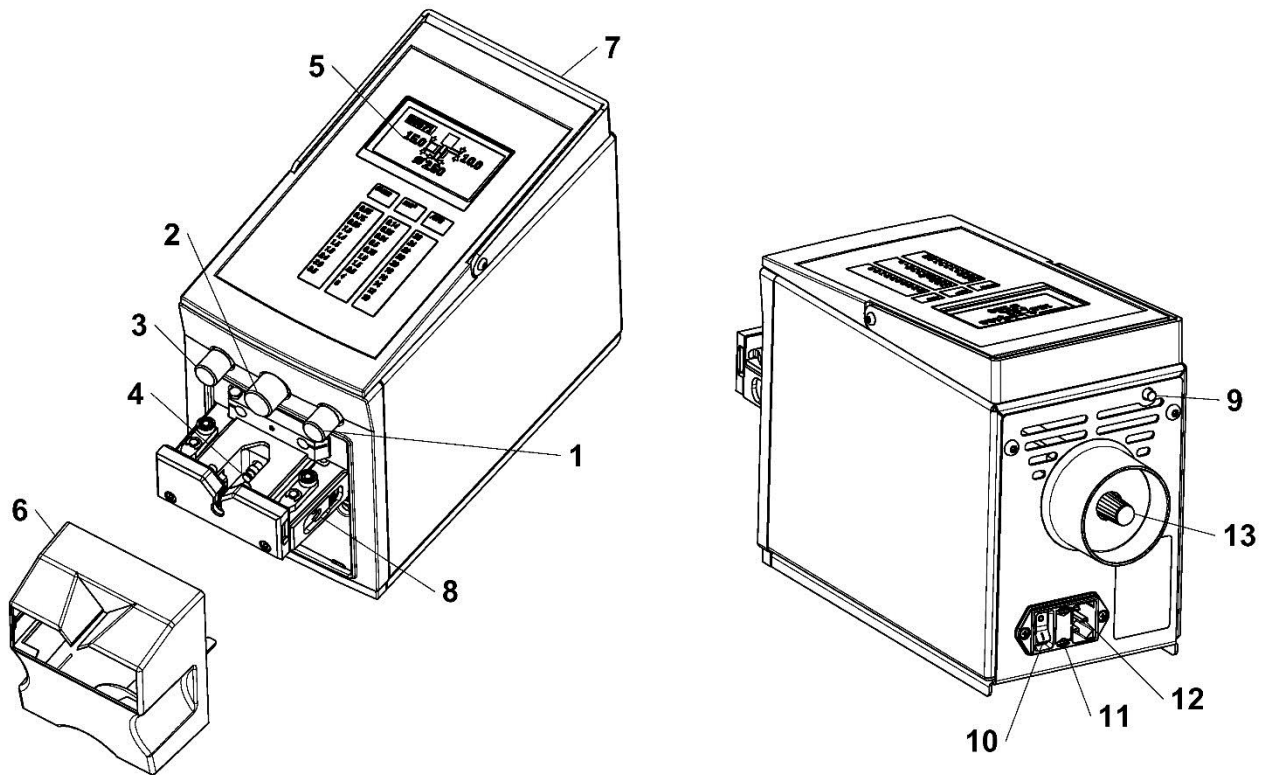
Lieferumfang



- 1 Grundgerät CS 60
- 2 Abfallschale
(Schutzhaube)
- 3 Kabel-Zentrierhilfe

- 4 Netzkabel
- 5 Betriebsanleitung

Bedienteile - Übersicht



- | | | | |
|---|---------------------------------|----|-------------------------------|
| 1 | Drehknopf Abzuglänge | 8 | Kabel-Zentrierhilfe |
| 2 | Drehknopf Einschneiddurchmesser | 9 | Taste |
| 3 | Drehknopf Abisolierlänge | 10 | Netzschalter |
| 4 | Starttaste | 11 | Netzsicherung |
| 5 | LC-Display | 12 | Netzanschluss |
| 6 | Abfallschale (Schutzabdeckung) | 13 | Manueller Betrieb, Motorachse |
| 7 | Tragegriff | | |

Bedienteile – Funktion

- | | | |
|----|---------------------------------------|--|
| 1 | Drehknopf
Abzuglänge | Zur Einstellung der Abzuglänge. Ist der Wert größer als die Abisolierlänge, wird der Isolationsrest vollständig vom Kabel abgezogen. Wenn der Wert kleiner ist, ergibt sich ein Teilabzug. |
| 2 | Drehknopf
Durchmesser | Zur Einstellung des Leiter-Durchmessers.
(Einschneidtiefe) |
| 3 | Drehknopf
Abisolierlänge | Zur Einstellung der Abisolierlänge. |
| 4 | Starttaste | Mit dem Kabel wird die Starttaste gedrückt und der Abisoliervorgang gestartet. |
| 5 | LC-Display | Anzeige von Einstellungen, Meldungen und Fehler. |
| 6 | Abfallschale
(Schutzhaube) | Dient gleichzeitig als Schutzabdeckung und Auffangbehälter für die Isolationsreste. |
| 7 | Tragegriff | Für den komfortablen Transport des Geräts. |
| 8 | Kabel-Zentrierhilfe | Erleichtert das Abisolieren von dünne Leitern |
| 9 | Taste | Zum Reset des Stückzählers und Quittieren von Meldungen oder Eingaben. |
| 10 | Netzschalter | Schaltet die Stromversorgung ein und aus. Nach dem Einschalten leuchtet das LC-Display. |
| 11 | Netzsicherungen | Im Netzanschluss integrierte Feinsicherungen (2 Stück). |
| 12 | Netzanschluss | Geräteanschluss für das Netzkabel. |

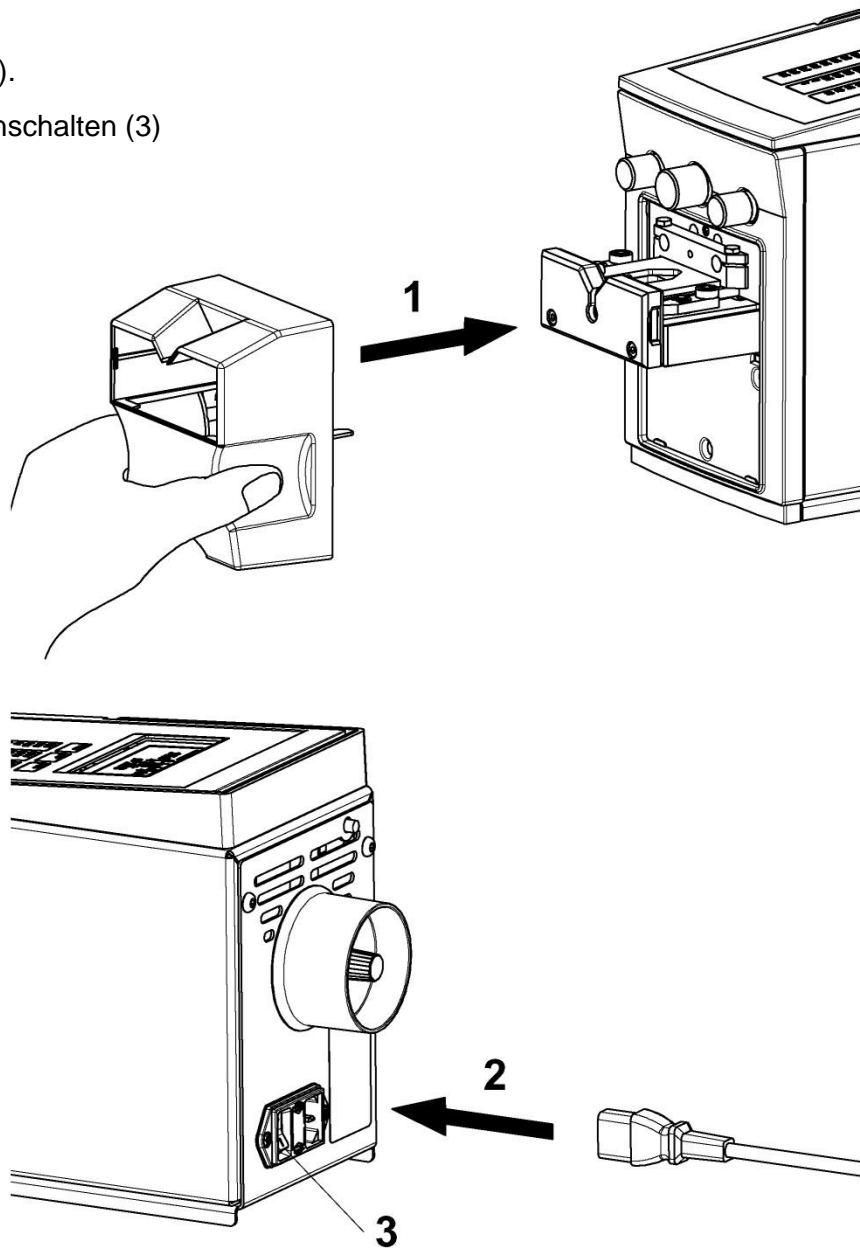
1. Wahl des Aufstellortes

Der Aufstellort muss eben und waagrecht sein.

 Die Bedingungen in Kapitel SICHERHEIT, Abschnitt Arbeitsplätze, sind zu beachten.

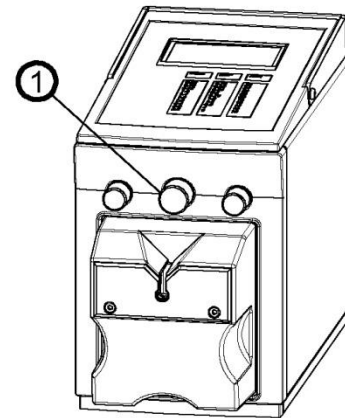
2. Betriebsbereitschaft herstellen

- Abfallschale (Schutzabdeckung) aufstecken (1).
- Netzkabel anschließen (2).
- Gerät am Netzschalter einschalten (3)

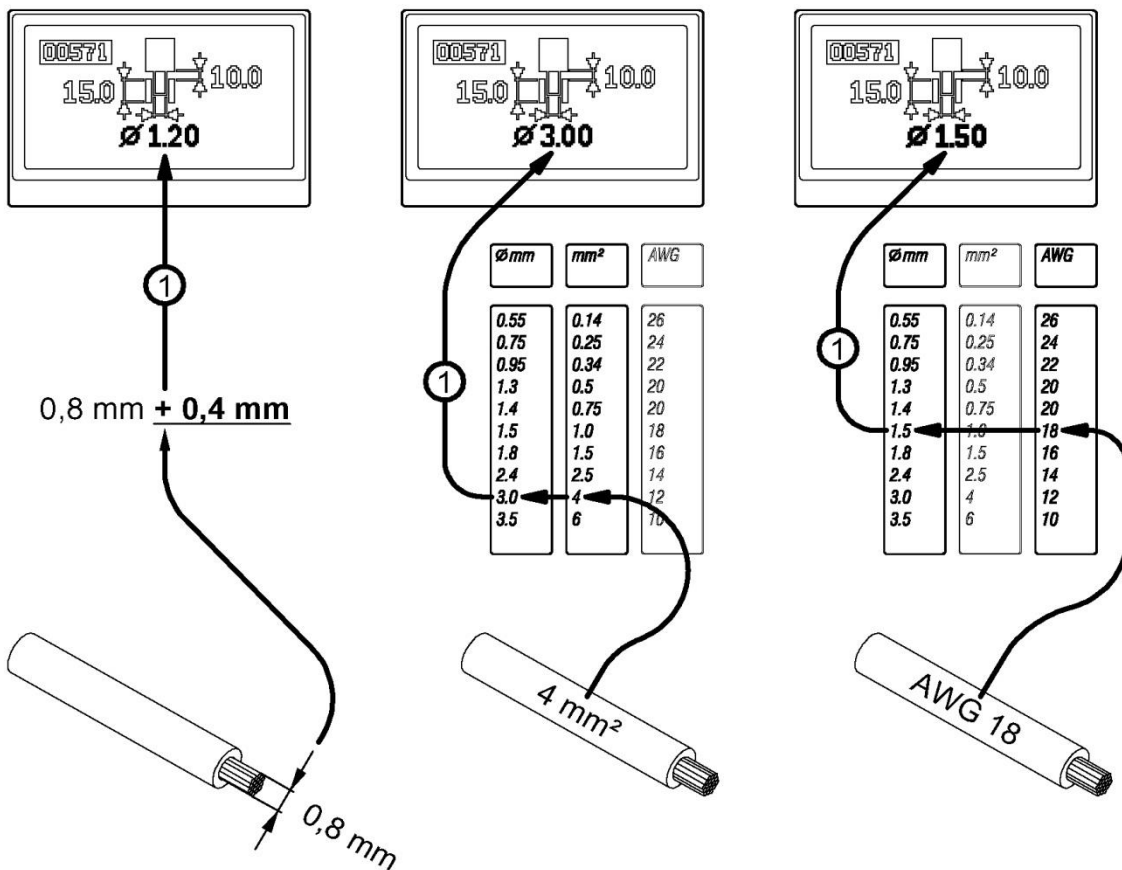


1. Durchmesser einstellen

Um Beschädigungen der Abisoliermesser zu vermeiden, muss eine Voreinstellung erfolgen.



Folgen Sie einem der drei abgebildeten Beispiele.

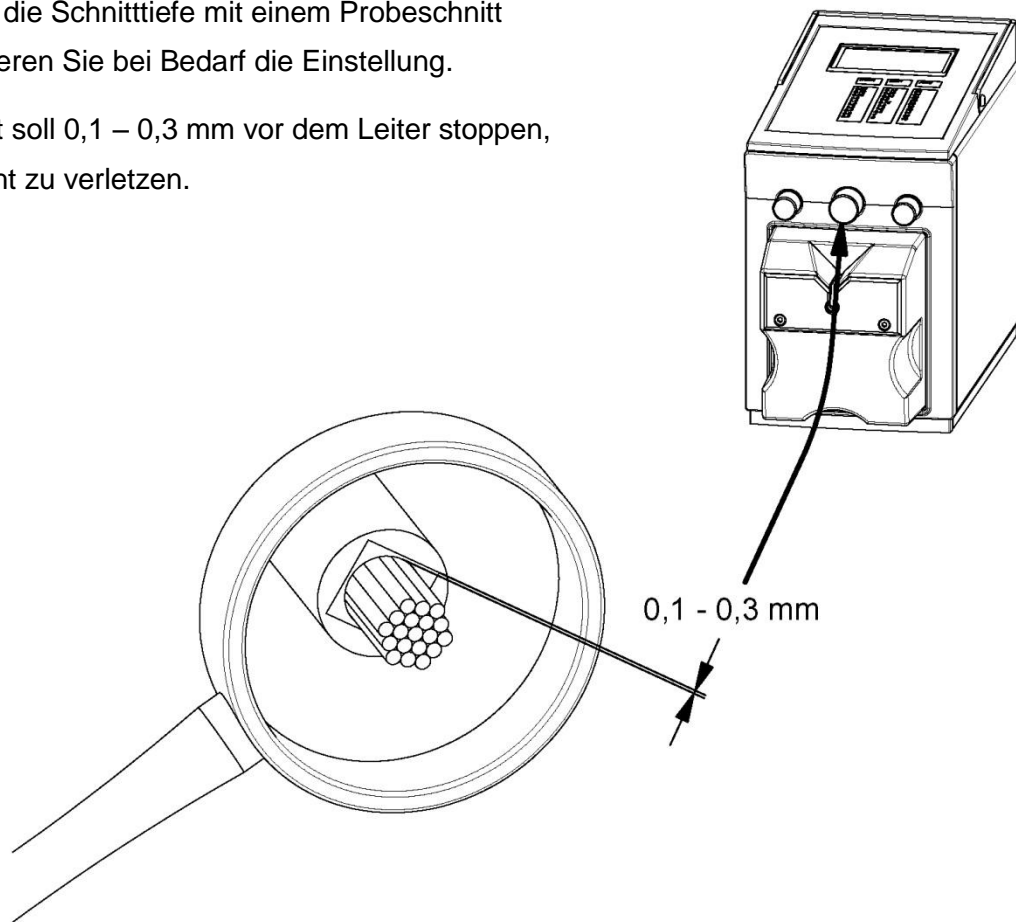


- Ermitteln Sie den Durchmesser der Leiter (in mm) und addieren Sie einen **Sicherheitsbetrag von $+ 0,4 \text{ mm}$** dazu.
- Alternativ können Sie Leiterquerschnitt (mm^2) oder AWG-Werte über die aufgedruckte Tabelle in den Durchmesser (mm) übertragen. Dort ist der Sicherheitsabstand bereits eingerechnet.
- Stellen Sie über den Drehknopf in der Mitte den ermittelten Wert ein.

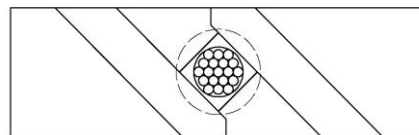
2. Durchmesser korrigieren

Prüfen Sie die Schnitttiefe mit einem Probeschnitt und korrigieren Sie bei Bedarf die Einstellung.

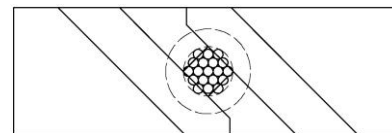
Der Schnitt soll 0,1 – 0,3 mm vor dem Leiter stoppen, um ihn nicht zu verletzen.



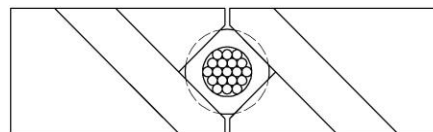
Messer haben ausreichen Sicherheitsabstand zum Leiter und trennen die Isolierung sauber ab.



Messer schneiden zu tief in den Leiter.
Messer kann beschädigt werden!

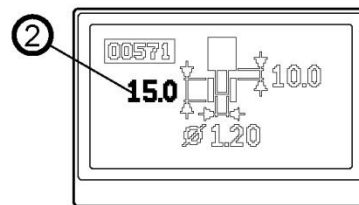
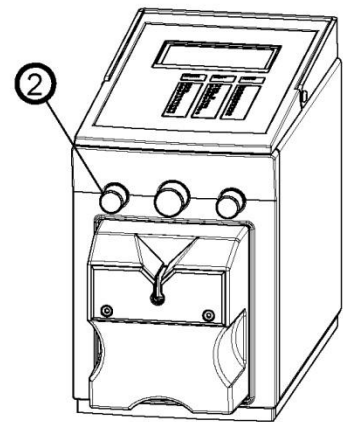
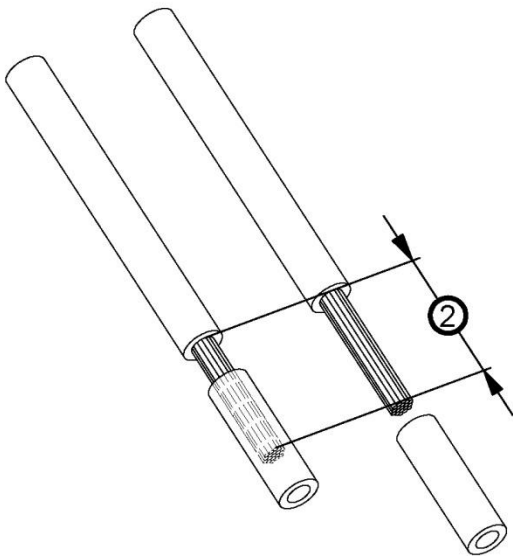


Messer schneiden die Isolierung zu wenig ein.
Messer kann beschädigt werden!



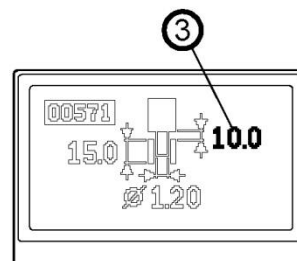
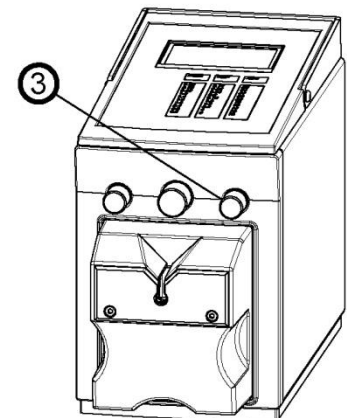
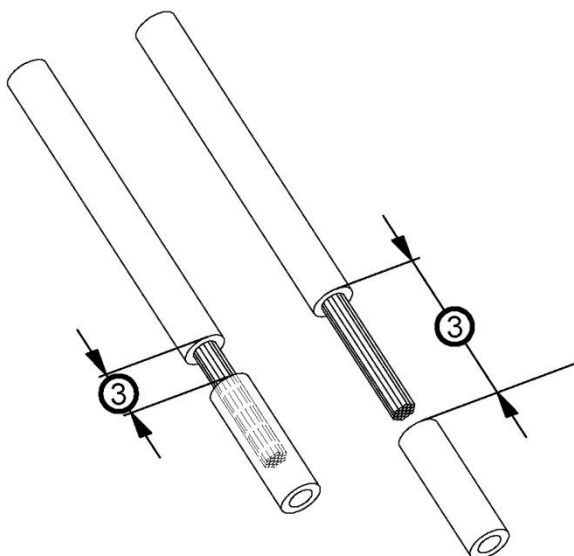
3. Abisolierlänge einstellen

Gewünschte Abisolierlänge (mm) am rechten Drehknopf (2) einstellen



4. Abzuglänge einstellen

Gewünschte Abzuglänge (mm) über den rechten Drehknopf (3) einstellen.
Der Isolierrest kann je nach Anwendung zum Teil oder vollständig abgezogen werden.

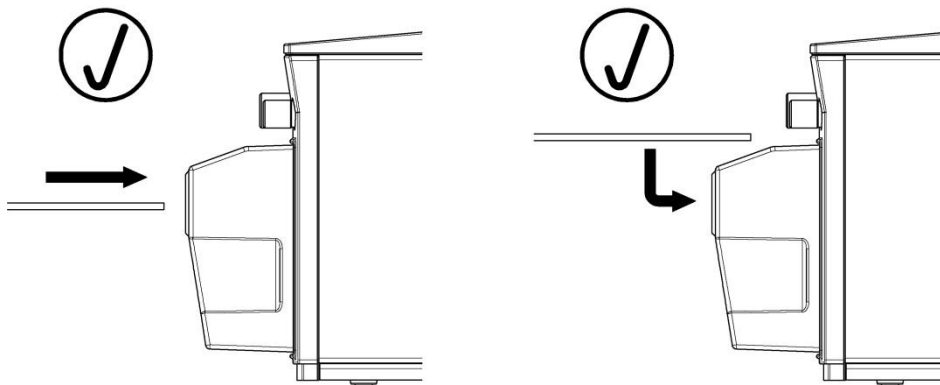


5. Abisolieren

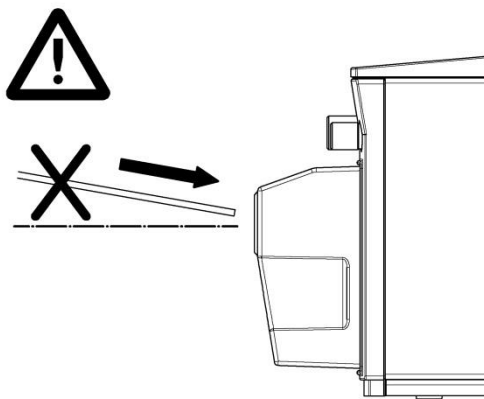
Den Leiter waagrecht in das Gerät einführen.

Die Starttaste möglichst zentrisch auslösen.

Leiter bis zu einem Leiterquerschnitt von 2,5 mm² können auch bequem waagrecht von oben in das Gerät eingeführt werden.

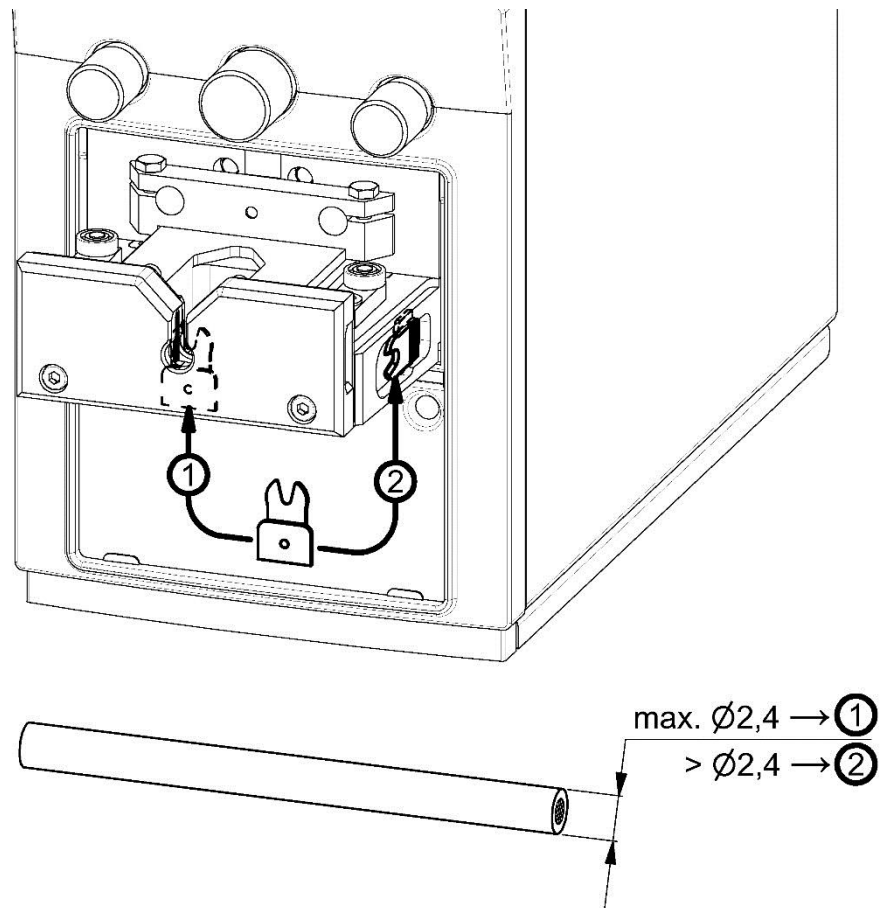


Schräg eingeführte Leiter können zu Störungen führen!



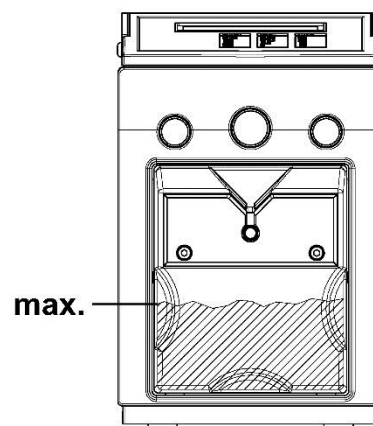
6. Kabel-Zentrierhilfe

Erleichtert das schnelle Abisolieren von dünnen Kabeln



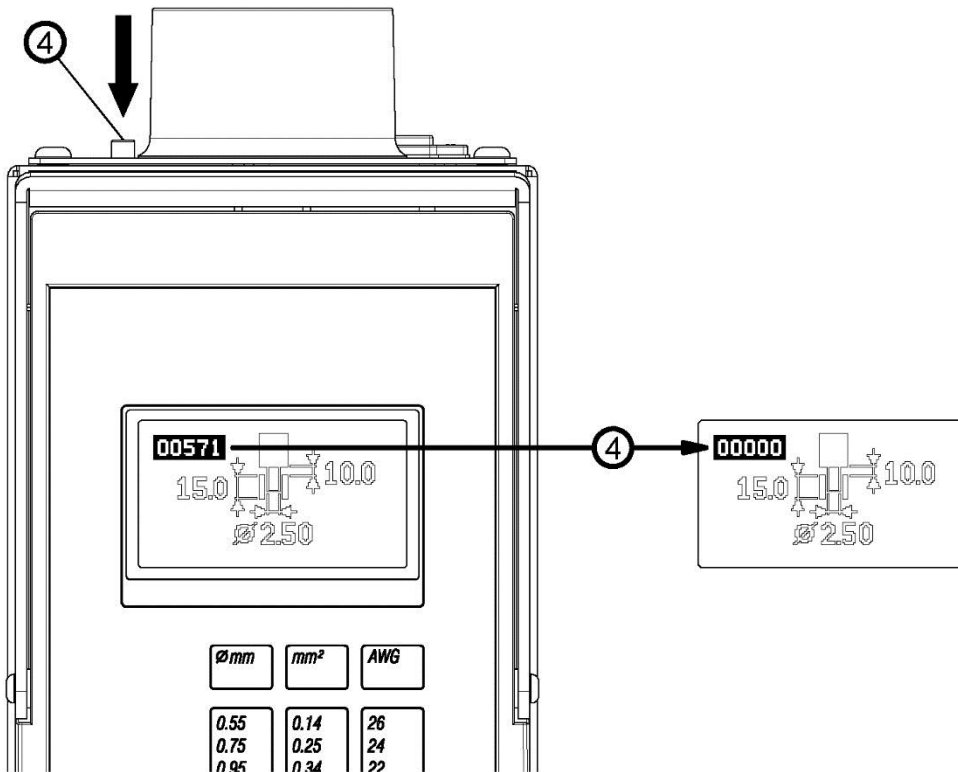
7. Abfallschale leeren

Für einen störungsfreien Betrieb empfiehlt es sich die Abfallschale regelmäßig zu leeren.



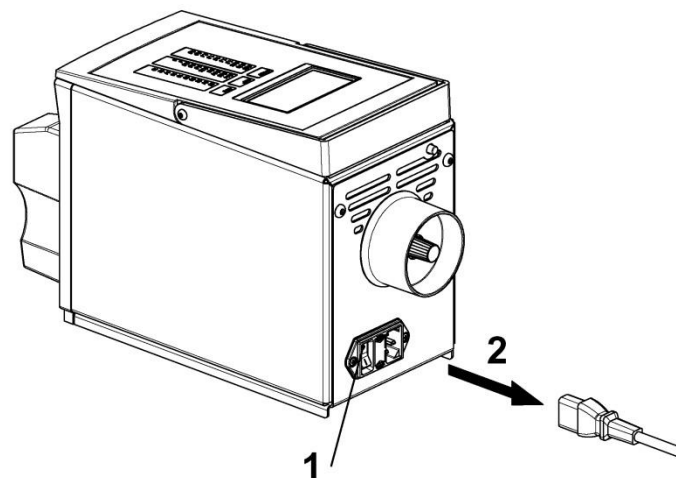
8. Zähler Reset

Taste (4) auf der Geräterückseite drücken, um den Zähler auf Null zu setzen.



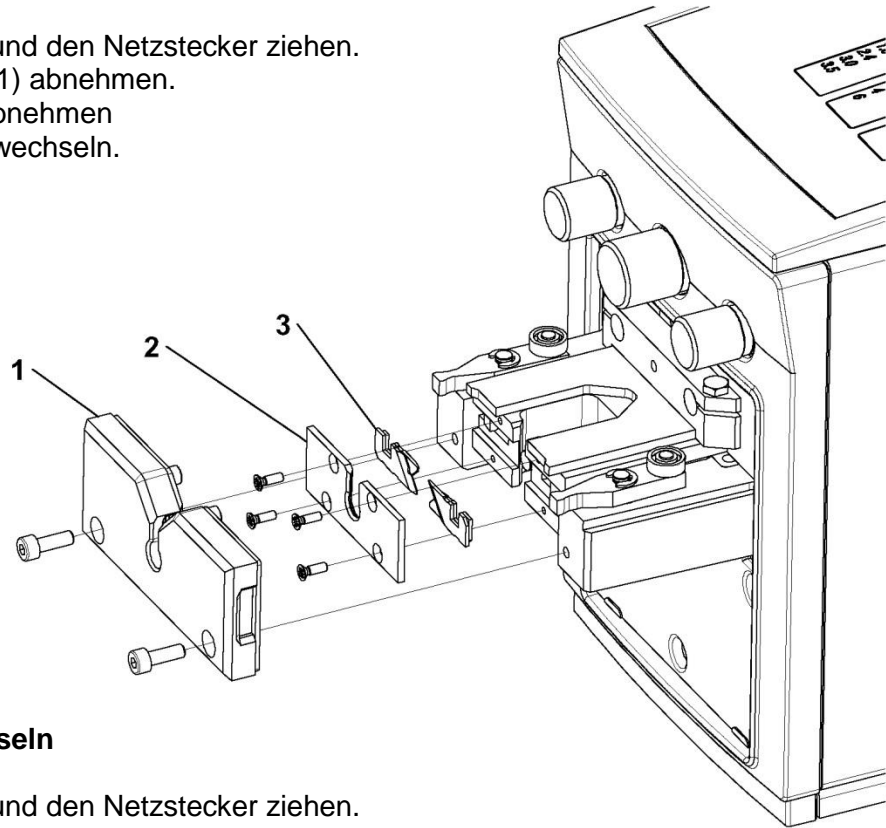
9. Außer Betrieb setzen

Gerät am Netzschalter (1) ausschalten und Netzstecker vom Gerät trennen (2).



1. Messer wechseln

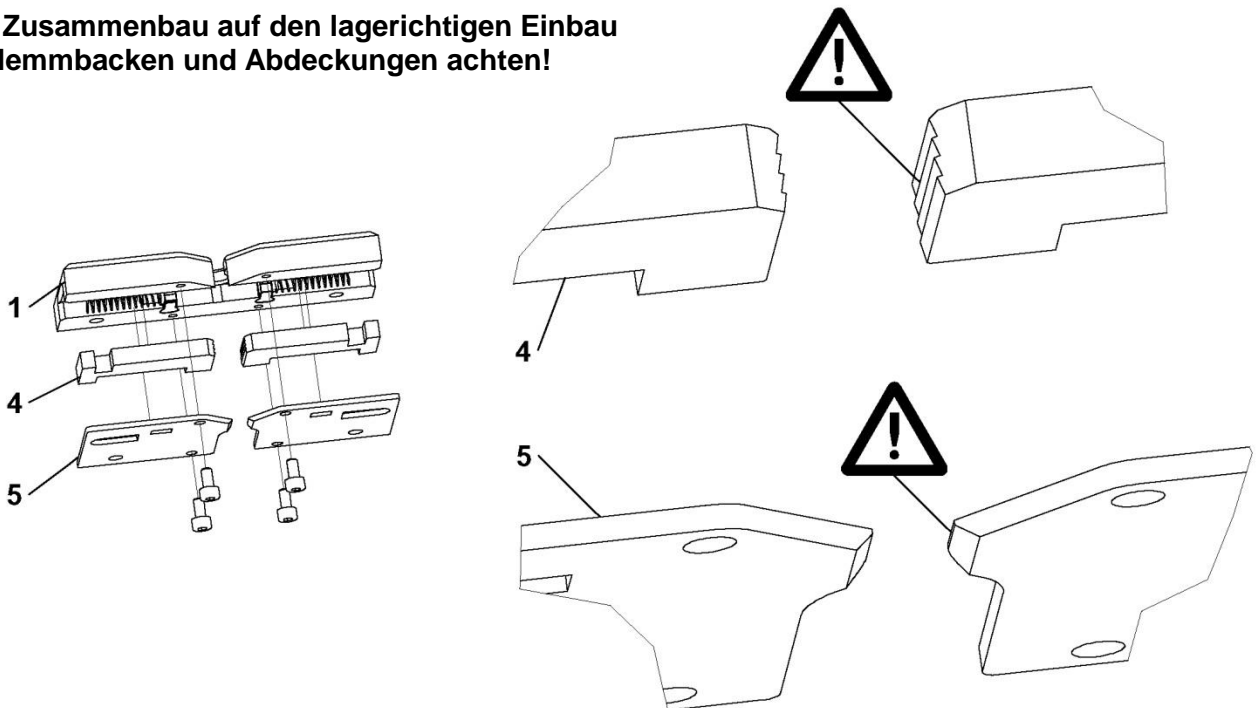
Das Gerät ausschalten und den Netzstecker ziehen.
Klemmbackenkassette (1) abnehmen.
Messerabdeckung (2) abnehmen
Abisoliermesser (3) auswechseln.



2. Klemmbacken wechseln

Das Gerät ausschalten und den Netzstecker ziehen.
Die Abdeckungen (5) der Klemmbackenkassette (1) abnehmen und Klemmbacken (4) auswechseln.

Beim Zusammenbau auf den lagerichtigen Einbau der Klemmbacken und Abdeckungen achten!



3. Sicherungen ersetzen

Gerät am Netzschalter (1) ausschalten

Netzstecker (2) ziehen.

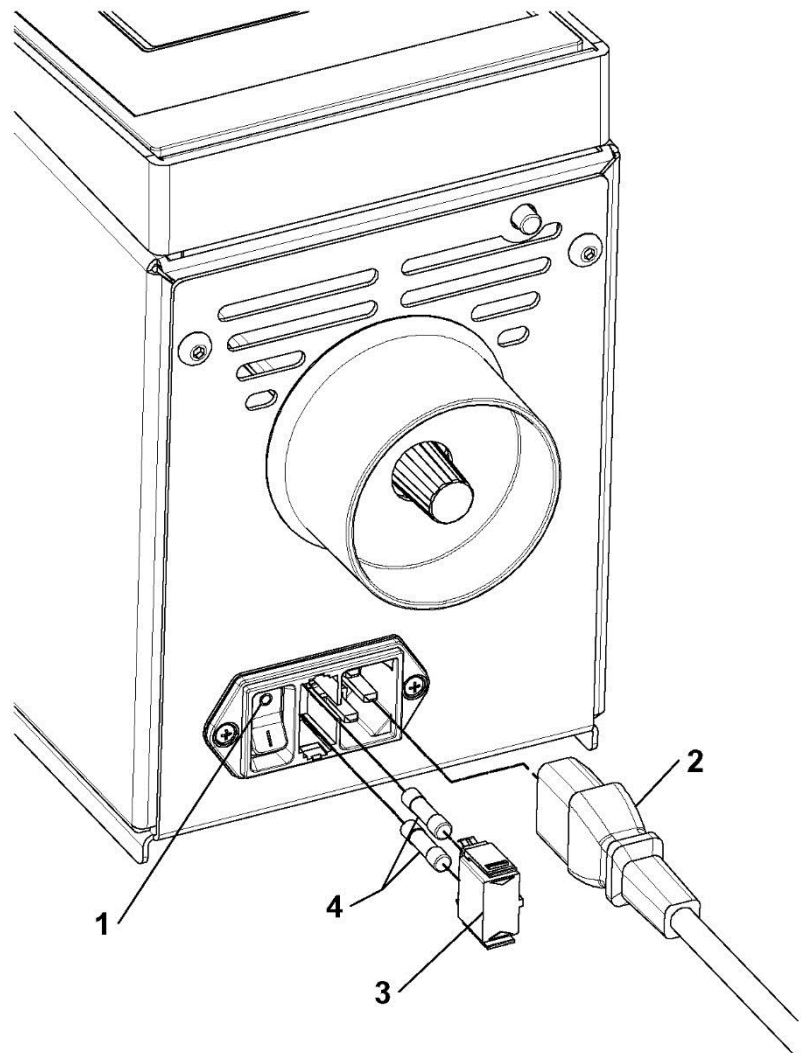
Sicherungshalter (3) herausziehen.


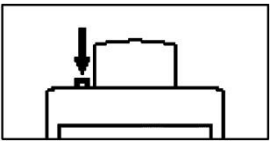
Netzsicherungen (4) prüfen.



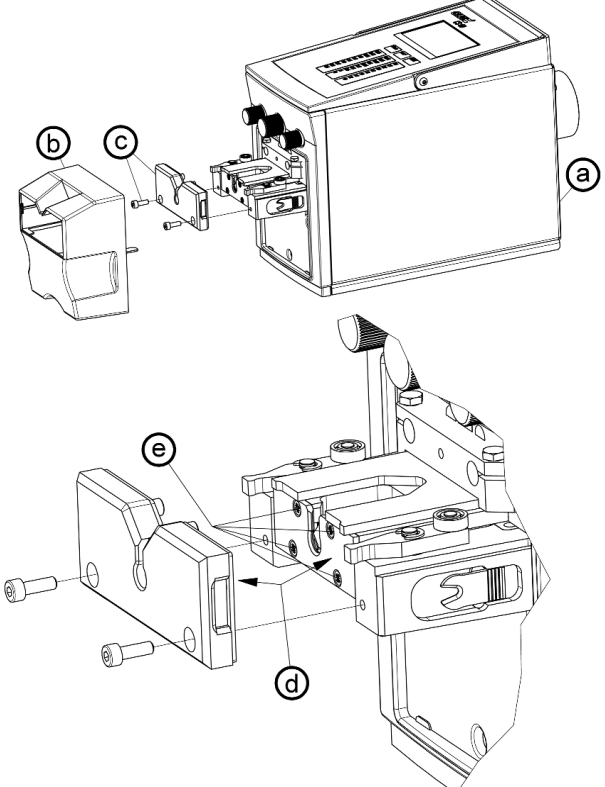
Defekte Netzsicherung ersetzen (Artikel-Nr. siehe Kapitel ERSATZTEILE).







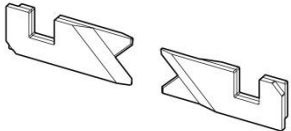
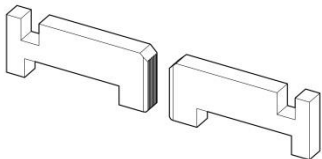

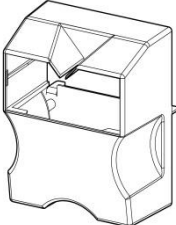
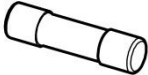
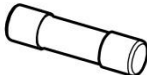
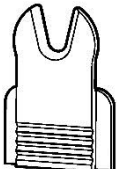
Netzstecker ziehen!



Displayanzeige	Störung/Meldung	Fehlerbehebung
	Kabel rutscht während dem Abisoliervorgang durch die Klemmbacken	<ol style="list-style-type: none"> 1. Klemmbacken sind verschmutzt und müssen gereinigt werden. 2. Klemmbacken sind abgenutzt und müssen ausgetauscht werden. 3. Das Kabel ist ungeeignet
	Messer schneiden nicht richtig ein	<ol style="list-style-type: none"> 1. Einstellungen am Display prüfen 2. Messer sind stumpf und müssen ausgewechselt 3. Das Kabel ist ungeeignet.
	Messer öffnet sich nicht mehr	<ol style="list-style-type: none"> 1. Klingen vorsichtig mit einem flachen Gegenstand zurückschieben. Die Messer müssen dabei leichtgängig zurückschnappen. Achtung dabei nicht auf die Schneide drücken. <p>Wenn sich die Messer nicht leicht zurückschieben lassen müssen die Messer wie beim Messerwechsel ausgebaut werden.</p> <p>Reste aus dem Abisolierbereich entfernen</p>
	Keine Displayanzeige	<ol style="list-style-type: none"> 1. Kein Netzanschluss 2. Netzsicherung prüfen und gegebenenfalls austauschen
	Abfallschale fehlt, Arbeitsbereich ist nicht geschützt	<ol style="list-style-type: none"> 1. Abfallschale aufstecken
	Taste muss gedrückt werden. Achtung! Gerät startet Bewegung in Ausgangsposition	

Displayanzeige	Störung/Meldung	Fehlerbehebung
	Sensor für Starttaste spricht schon beim Einschalten an	<ol style="list-style-type: none"> Gerät vom Netz trennen und Starttaste vorsichtig mit Pressluft reinigen. Gerät vom Netz trennen, Starttaste ausbauen und das Metallrohr mit Pressluft ausblasen.
	Sensor für vordere Endlage ist beim Start nicht betätigt / Kontakt ist nicht hergestellt	<ol style="list-style-type: none"> Gerät ausschalten und nach dem Erlöschen der Displayanzeige wieder einschalten <p>Wenn Fehler nicht erlischt:</p> <ol style="list-style-type: none"> <ol style="list-style-type: none"> Gerät ausschalten Abfallschale entfernen Klemmbackenkassette entfernen Prüfen, ob sich ein Fremdkörper zwischen Messerhalteplatte und Klemmung befindet Prüfen, ob sich eine Schraube an der Messerhalteplatte gelöst hat. ggf. Fremdkörper entfernen / Schraube anziehen 

Displayanzeige	Störung/Meldung	Fehlerbehebung
	Sensor für hinteren Wendepunkt ist betätigt, obwohl das Gerät in Startposition stehen sollte.	1. Gerät ausschalten und nach dem Erlöschen der Displayanzeige wieder einschalten
	Die max. Zeit für den Abisoliervorgang ist überschritten	1. Einstellungen am Display prüfen. 2. Gerät ausschalten und nach dem Erlöschen der Displayanzeige wieder einschalten
	Der maximale Motorstrom ist überschritten	1. Einstellungen am Display prüfen 2. Gerät ausschalten und nach dem Erlöschen der Displayanzeige wieder einschalten
	Abfallschale wurde während dem Arbeitszyklus entfernt	1. Gerät ausschalten und nach dem Erlöschen der Displayanzeige wieder einschalten

Teil	Artikel - Nr.
<p>Abisoliermesser</p> 	<p>004966</p>
<p>Klemmbacken</p> 	<p>005117</p>
<p>Starttaste</p> 	<p>005118</p>
<p>Abfallschale</p> 	<p>003936</p>
<p>Netzsicherung 230 V - 1,25 A T</p> 	<p>001805</p>
<p>Netzsicherung 115 V - 2,5 A T</p> 	<p>001806</p>
<p>Kabel-Zentrierhilfe</p> 	<p>004025</p>

TECHNISCHE DATEN

Netzanschluss	230 V / 50 Hz (120 V / 60Hz)
Leistungsaufnahme.....	160 VA
Verarbeitungsquerschnitt	0,08-6mm ²
max. Außendurchmesser	6mm
Abisolierlänge	3-20mm
Teilabzuglänge	2-20mm
Einführlänge + Abisolierlänge	15mm + x
Abisoliermesser	V-Form
Abisolierzeit/Zyklus	0,2 - 0,3sec.
Stückzähler	6-stellige LCD-Anzeige, rücksetzbar
Maße (B x H x T).....	141 x 221 x 363 mm
Gewicht Grundgerät.....	9,5 kg

Typenschild:



Hersteller / *Manufacturer:* GLW GmbH
Anschrift / *Address:* Steinbeisstraße 2, 88353 Kisslegg, Germany

Produktbezeichnung /
Product description: **CS 60**
CS 60 US (120V)

Das vorstehend bezeichnete Produkt stimmt mit den wesentlichen Anforderungen der nachfolgenden Richtlinie(n) und deren Änderungsrichtlinien überein / *The above mentioned product is in line with the essential requirements of the below directive(s) and their modification directive(s):*

Machinery (MD)	2006/42/EG
Low Voltage (LVD)	2014/68/EU
Electromagnetic compatibility (EMC)	2014/30/EU
Restriction of the use of certain hazardous substances (RoHS)	2011/65/EU

Für die Beurteilung der Übereinstimmung wurden folgende einschlägige Normen herangezogen:
For evaluation of the conformity following relevant standards were consulted:

EN 349:2008	EN ISO 12100: 2013	EN ISO 13857:2008	EN ISO 13849-1 :2016
EN 50581:2012	EN 55014-1 :2018	EN 62061 :2016	

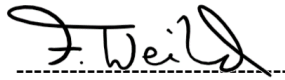
Diese Erklärung bescheinigt die Übereinstimmung mit den wesentlichen Anforderungen der genannten Richtlinie(n), enthält jedoch keine Zusicherung von Eigenschaften. Die Sicherheits- und Einbauhinweise der mitgelieferten Produktdokumentation sind zu beachten.

This declaration certifies the conformity with the essential requirements of the indicated directive(s), it does not, however, covenant any characteristics. The instructions for safety and installation of the enclosed product documentation have to be observed.

Kisslegg, 07.01.2020



Florian Geier
Director



Felix Weiland

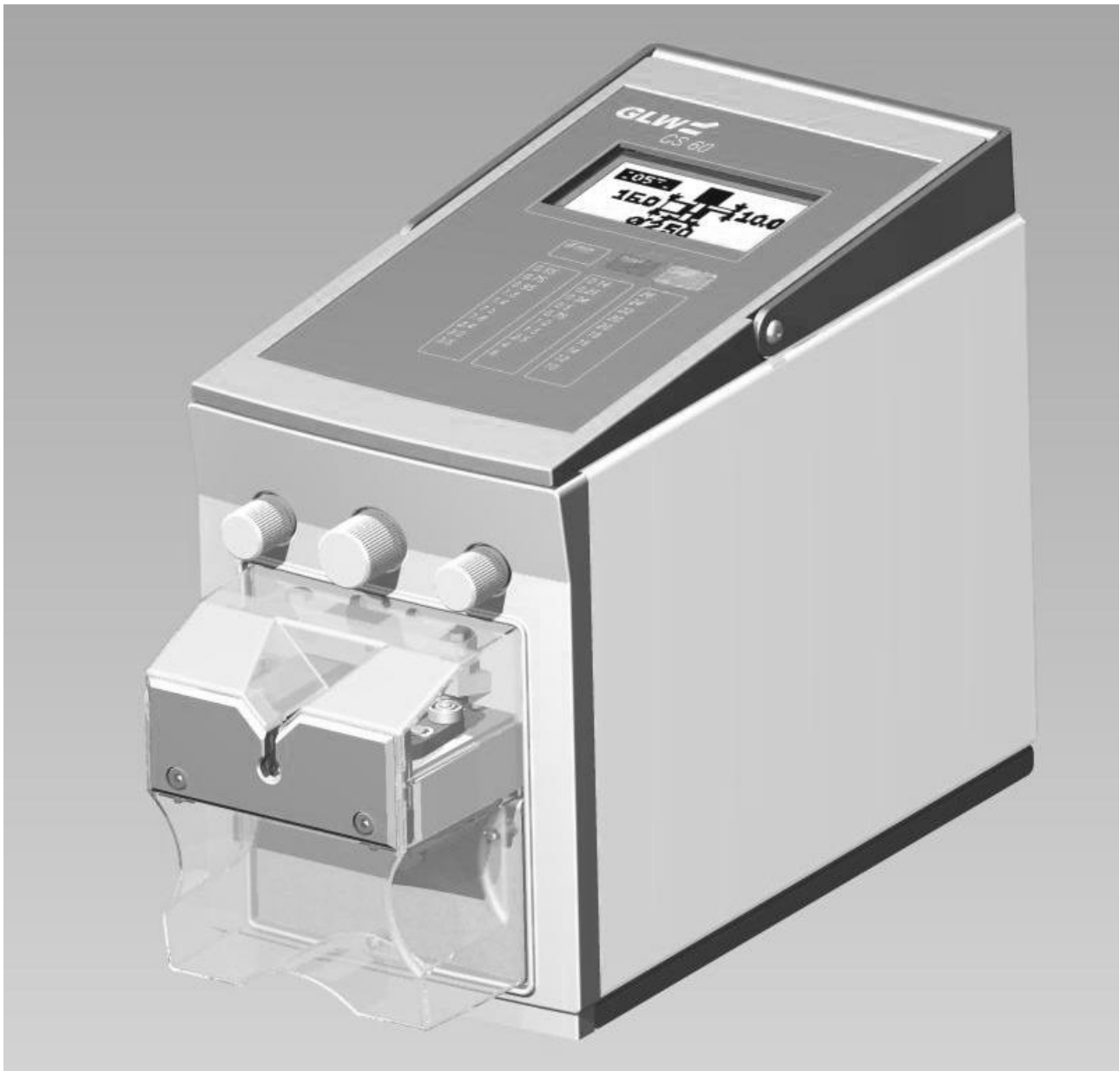
Ansprechpartner / *contact person* Zeichnungsberechtigter / *authorized signatory*

GLW GmbH
Steinbeisstraße 2
88353 Kisslegg
Deutschland
Tel. (07563) 9123-0
Fax (07563) 9123-99

Das Urheberrecht an dieser Betriebsanleitung
verbleibt bei der Firma GLW.

Nachdruck, Vervielfältigung oder Übersetzung,
auch auszugsweise, sind ohne Genehmigung
nicht gestattet.

© 2020 GLW GmbH



Manual

Wire Stripper CS 60

Date of issue: 01/2020

Please keep for further use!

Safety	1 - 3
.....	
Basic information	1
.....	
Symbols	1
.....	
General Safety Notices	1
.....	
Intended use	2
.....	
Hazard Area	2
.....	
Workplaces	2
.....	
Protective devices	2
.....	
Authorised users	3
.....	
Warranty	3
.....	
Description	4 - 6
.....	
Product contents	4
.....	
Overview of operating elements	5
.....	
Function of operating elements	6
.....	
Initial operation	7
.....	
Operation	8 - 13
.....	
Setting the diameter (cutting depth)	8
.....	

CONTENTS

Checking the cutting depth	9
.....	
Setting the stripping length	10
.....	
Setting the pull-off length	10
.....	
Insulation stripping	11
.....	
Centering aid	12
.....	
Emptying the waste tray	12
.....	
Resetting the counter	13
.....	
Taking out of service	13
.....	
Maintenance	14 – 15
.....	
Changing the blades	14
.....	
Changing the clamping jaws	14
.....	
Changing the fuses	15
.....	
Malfunction	16 - 18
.....	
Spare parts	19
.....	
Technical data	20
.....	

**EC-Declaration of
Conformity**

.....

22

Basic information

The basic requirement for safe, failure-free operation of the CS 60 is that the safety information is noted and observed.

It's a question of your safety!

The safety information must be observed by **all** persons working with the CS 60.

In addition, the rules and regulations applicable to the site of operation, particularly those concerning accident prevention, must be observed.

Symbols

The following symbols are used in this manual:



Indicates a potential **risk of accident and injury** or **potential damage** to the CS 60.



Indicates correct use or setting.



Indicates **information for use**.

General Safety Notices

The CS 60 is constructed according to recognised safety rules.

It is equipped with protective devices.

Nevertheless, in case of maloperation or misuse, risk is posed to

- life and limb of the operator,
- the machine.

The CS 60 is to be used only

- for its intended use and
- in flawless condition as regards safety requirements.

All persons involved in the initial operation of the CS 60, operating and maintaining it, must

- have the appropriate qualifications and
- follow this manual closely.

Intended use

The CS 60 is intended solely for stripping the insulation off single- and multi-strand conductors (wires).

Very hard insulation damages the stripping blades and must not be processed.

Do not insert any solid metal components and articles liable to damage the blades and clamping jaws.

Changes to the CS 60 are prohibited for safety reasons!



Observance of all information and compliance with the prescribed operating conditions form part of intended use.

Hazard area

The CS 60 may be operated only with the waste tray in place and in fully intact condition, as it simultaneously acts as a protective hood.

Switch the stripper off during breaks and when it is not in use.

Workplaces

The following locations are to be avoided for operating and storing the stripper:

- damp or dusty locations,
- locations exposed to great heat, direct sunlight or low temperatures (operating range: 10°C to 40°C).

Do not spill any liquids on the CS 60.

Do not subject the CS 60 to high vibration or impact.

Protective devices

The CS 60 is switched off by

- the on/off switch (0 pressed, display off).
- disconnecting the power connector.
- disconnecting the waste tray (protective hood).

The waste tray (protective hood) is necessary for the user's safety. Under no circumstances may it be changed, removed or evaded by making modifications.

A sign on the base of the stripper alerts to existing danger.



Authorised users

Only authorised users who have received instruction on the CS 60 are allowed to work with it.

The user is responsible for third parties in the working area.

The operator must


- make the manual available to the user and
- satisfy himself that the user has read and understood it.

Warranty

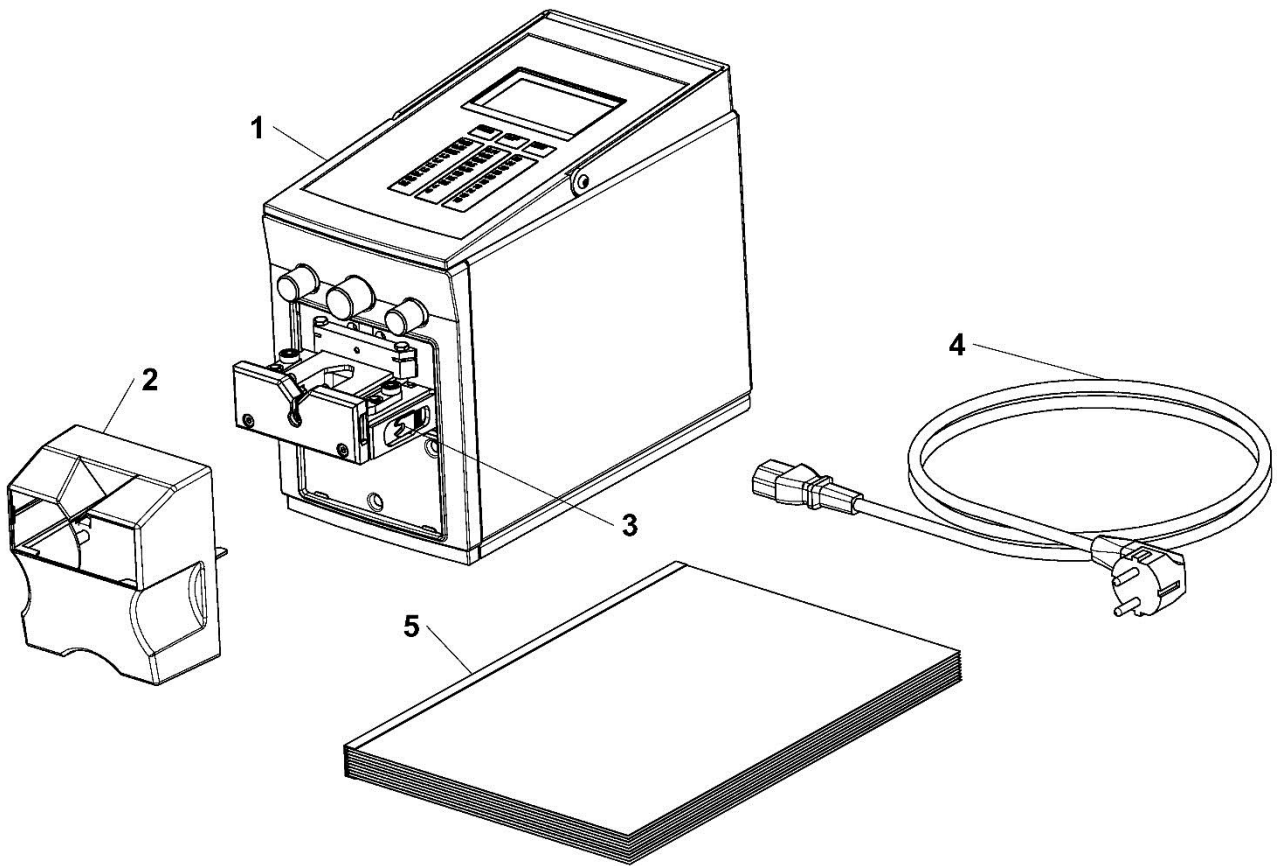
Our “General sales terms and delivery conditions” basically apply. They are available to the operator, at the latest when the contract is concluded.

Warranty and liability claims in the event of damage to persons and property are excluded in the following cases:

- Use of the CS 60 other than as intended.
- Improper workplaces.
- Improper use and use beyond that specified in the manual.
- Unauthorised structural changes to the CS 60.
- Continued use of the CS 60 once malfunction has been established.
- Repairs improperly carried out.

 **Use original spare parts only.**

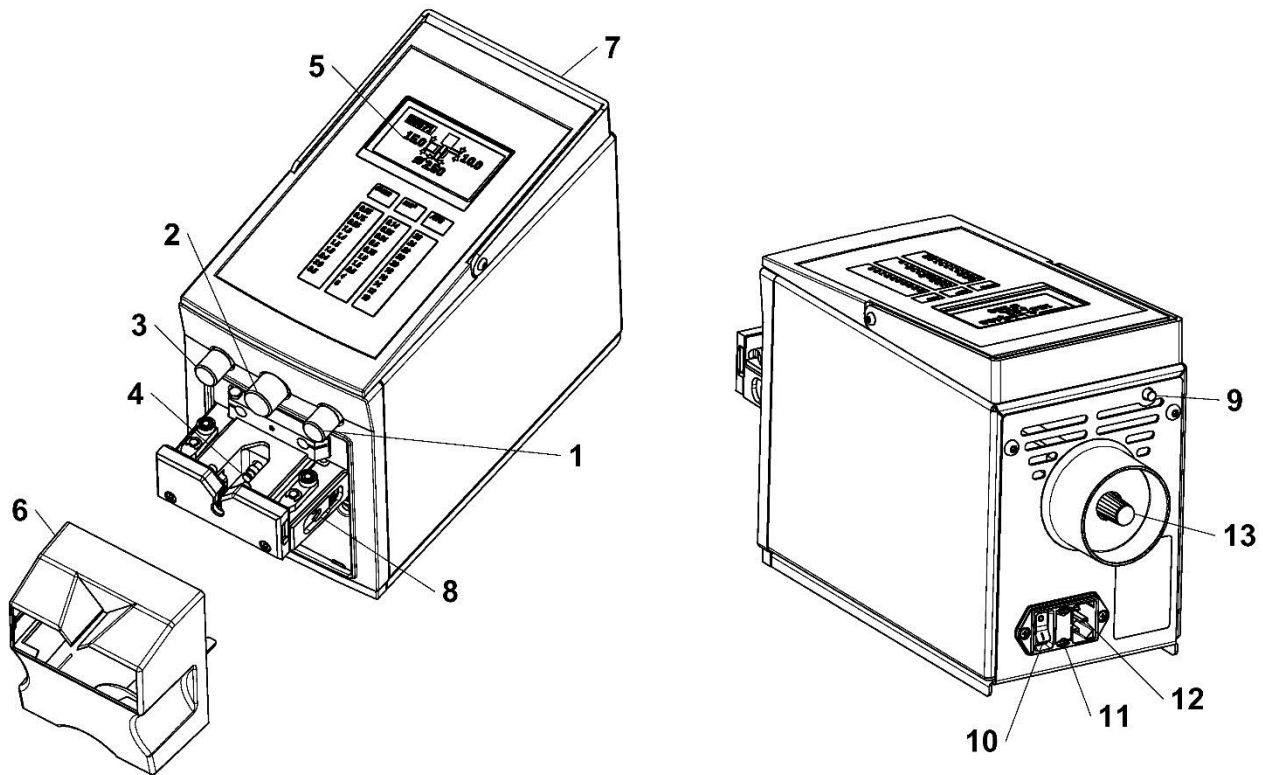
Product contents



- 1 Basic stripper CS 60
- 2 Waste tray (protective hood)
- 3 Centering aid

- 4 Power cable
- 5 Manual

Overview of operating elements



- | | | | |
|---|-------------------------------|----|---------------------------------|
| 1 | Rotary knob, pull-off length | 8 | Centering aid |
| 2 | Rotary knob, cutting diameter | 9 | Reset button |
| 3 | Rotary knob, stripping length | 10 | On/off switch |
| 4 | Start button | 11 | Mains fuse |
| 5 | LC display | 12 | Power connector |
| 6 | Waste tray (protective hood) | 13 | Manual operation, motor spindle |
| 7 | Carrying handle | | |

Function of operating elements

- | | | |
|----|-------------------------------------|---|
| 1 | Rotary knob pull-off length | For setting the pull-off length. If the value is greater than the stripping length, the remaining insulation is pulled completely off the cable. If the value is smaller, part is pulled off. |
| 2 | Rotary knob diameter | For setting the conductor diameter.
(cutting depth) |
| 3 | Rotary knob stripping length | For setting the stripping length. |
| 4 | Start button | The start button is pressed by the cable and the stripping is started. |
| 5 | LC display | Display of settings, messages and errors. |
| 6 | Waste tray (protective hood) | Acts as a protective hood and simultaneously collects waste insulation. |
| 7 | Carrying handle | For convenient transport of the stripper. |
| 8 | Centering aid | Assists the centering of thin wires |
| 9 | Reset button | To reset the piece counter and acknowledge messages or entries. |
| 10 | On/off switch | Switches the power supply on and off. After switch-on, the LC display is illuminated. |
| 11 | Mains fuses | Microfuses (2 pcs.) integrated in the power connector. |
| 12 | Power connector | Device coupler for power cable. |

INITIAL OPERATION

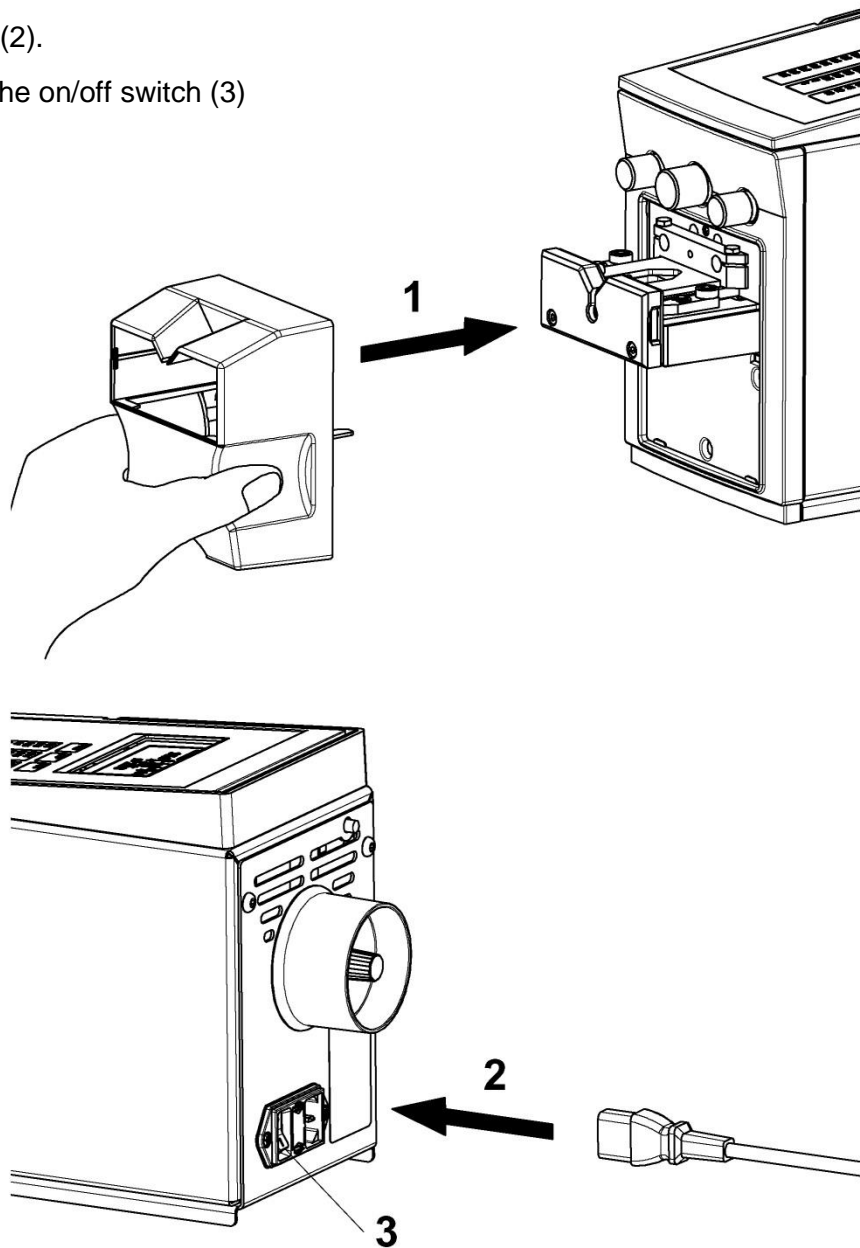
1. Selecting the site

The site must be level and horizontal.

 The conditions in the **SAFETY** section, workplaces, must be observed.

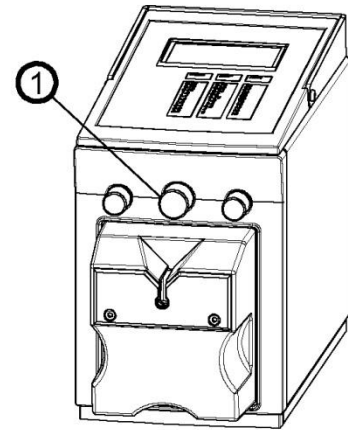
2. Making the stripper ready for use

- Attach the waste tray (protective hood) (1).
- Connect the power cable (2).
- Switch on the stripper at the on/off switch (3)

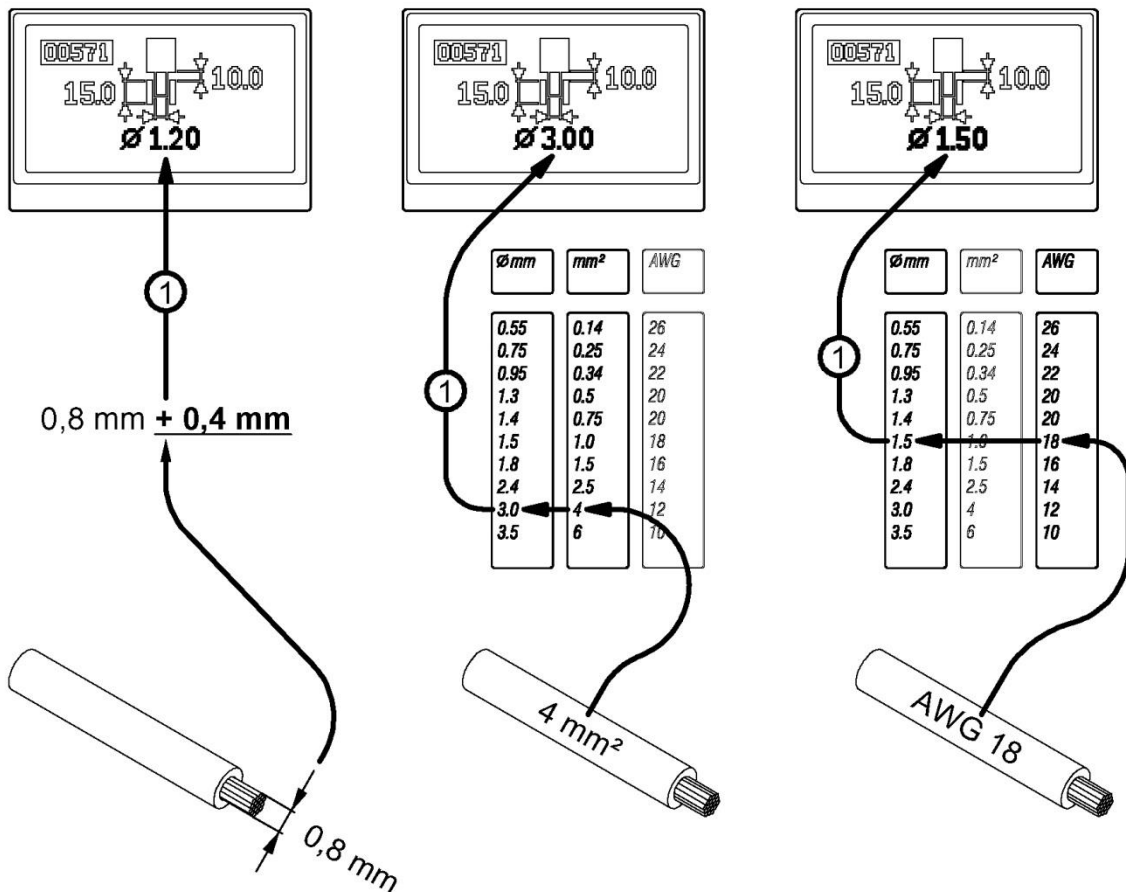


1. Setting the diameter

Presetting has to be carried out to prevent damage to the stripping blades.



Follow one of the three illustrated examples.

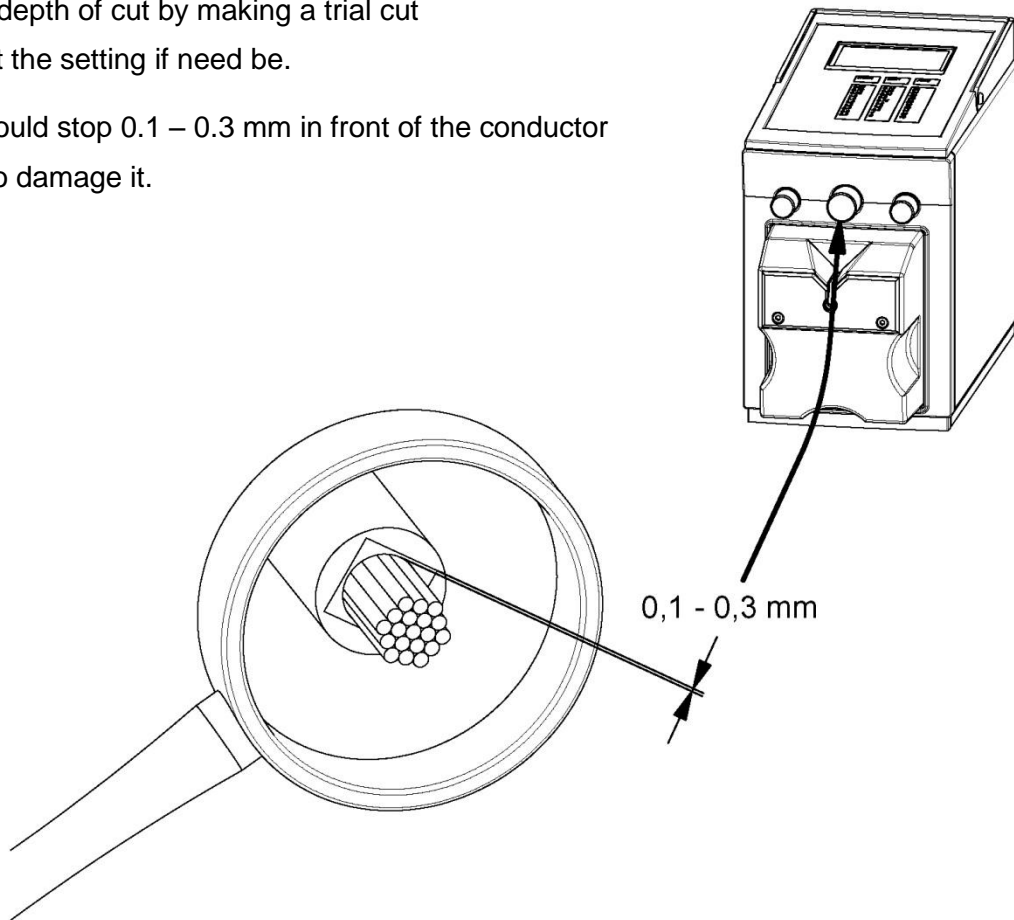



- Establish the diameter of the conductor (in mm) and add to it a safety margin of **+ 0.4 mm**.
- Alternatively, you can read out the conductor diameter (mm²) or AWG values from the printed table and use them for entry. The safety margin is already included in the table.
- Set the middle rotary knob to the value.

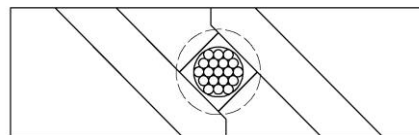
2. Correct the diameter


Check the depth of cut by making a trial cut and correct the setting if need be.

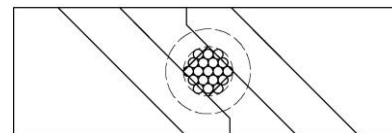
The cut should stop 0.1 – 0.3 mm in front of the conductor so as not to damage it.




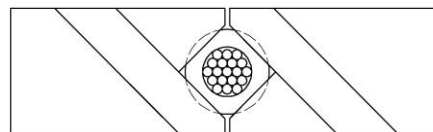
 Blades are at sufficient safety spacing from the conductor and remove the insulation with a clean cut.



 Blades cut too deep into the conductor.
Blade may be damaged!



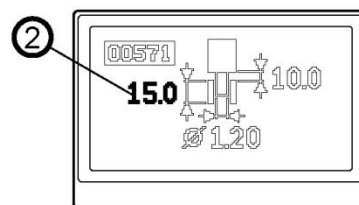
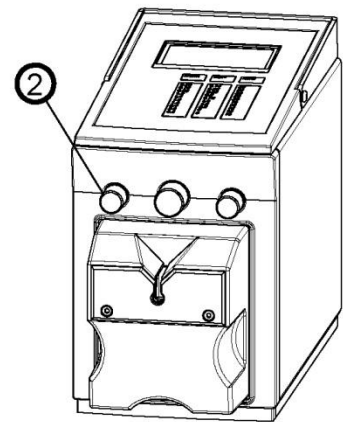
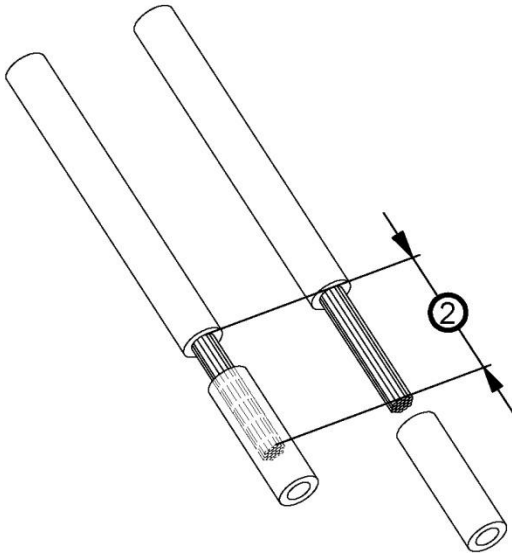
 Blades do not penetrate the insulation to sufficient depth.
Blade may be damaged!



OPERATION

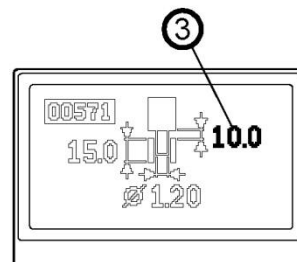
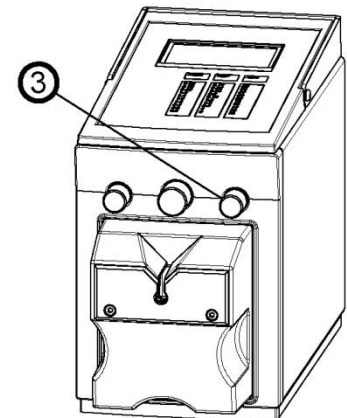
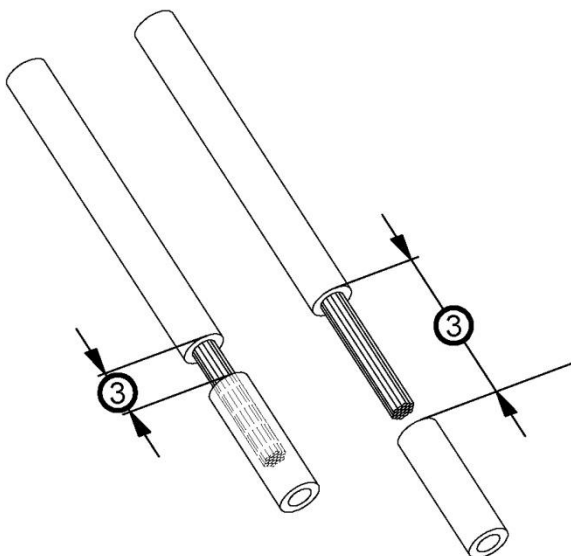
3. Setting the stripping length

Set the stripping length (mm) wanted using the left-hand rotary knob (2).



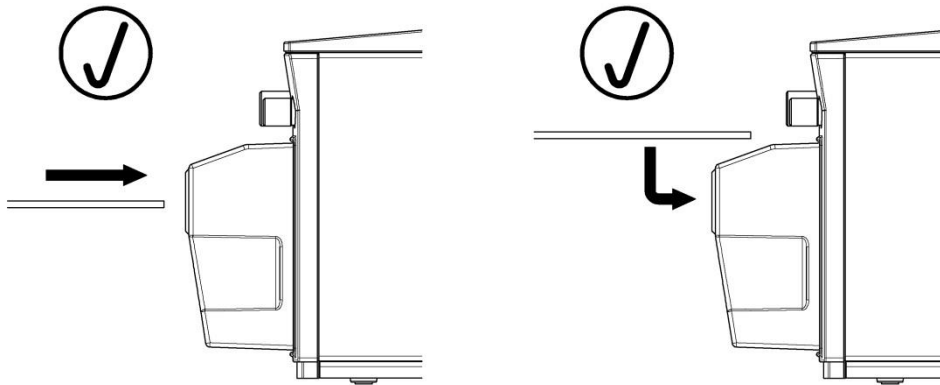
4. Setting the pull-off length

Set the pull-off length (mm) wanted using the right-hand rotary knob (3). The remaining insulation can be pulled off partly or entirely, depending on use.

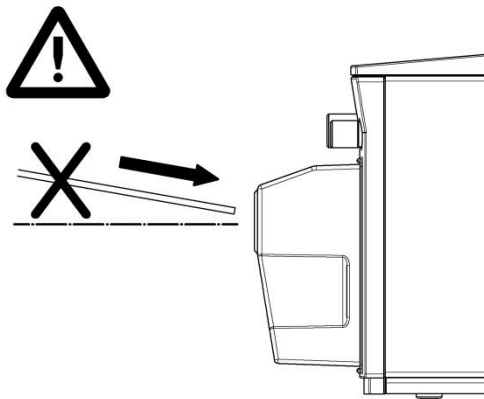


5. Insulation stripping

Insert the conductor into the stripper horizontally.
Actuation of the start button should be as centric as possible.
Conductors with a cross section of up to 2.5 mm² can also be conveniently inserted into the stripper horizontally from the top.



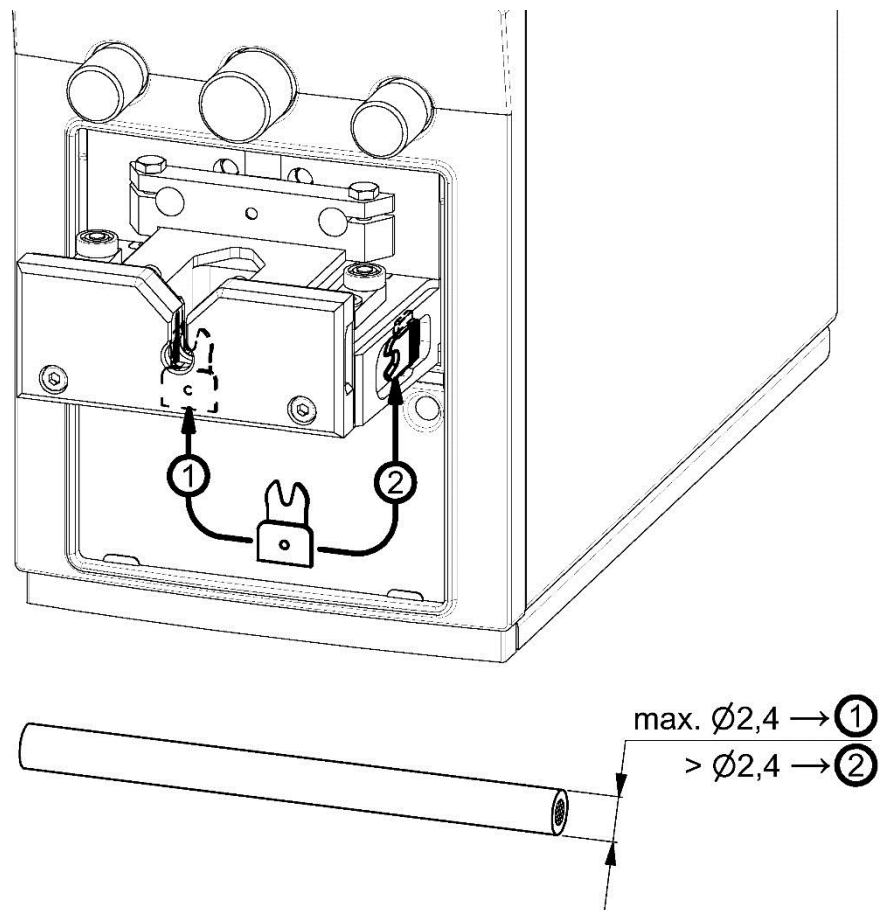
Inserting conductors at an angle may cause malfunction!



OPERATION

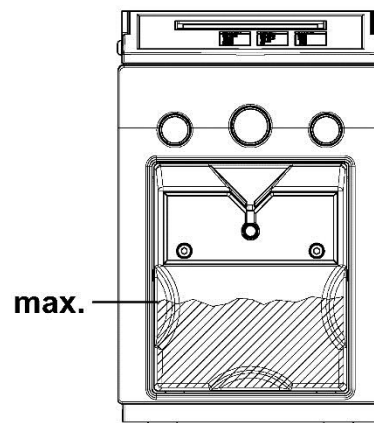
6. Centering aid

Assists the centering of thin wires.



7. Emptying the waste tray

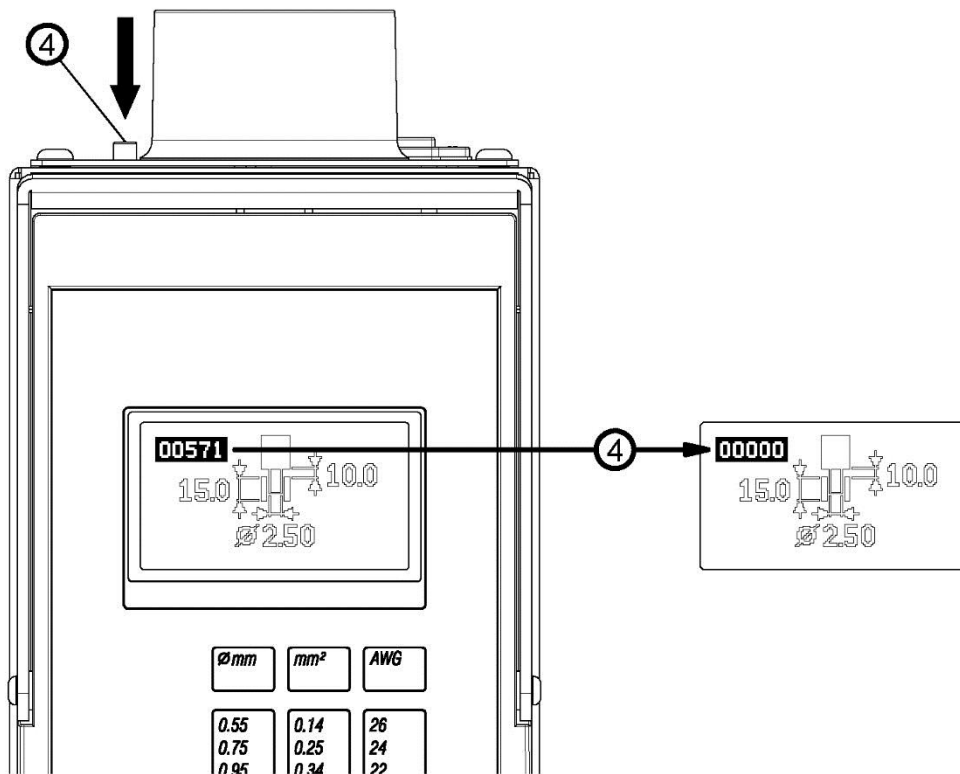
It is advisable to empty the waste tray at regular intervals for trouble-free operation.



OPERATION

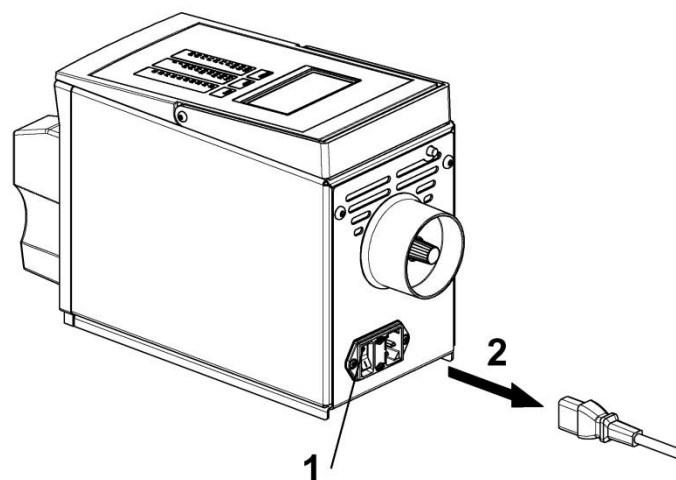
8. Resetting the counter

Press the button (4) on the rear side of the stripper to set the counter to zero.



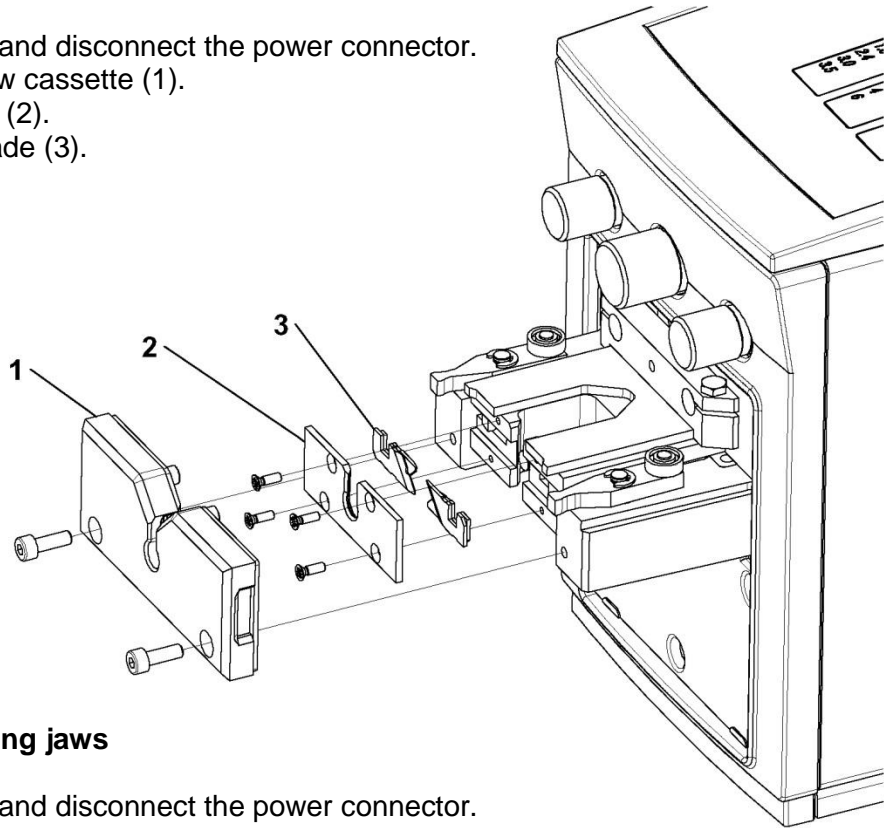
9. Taking out of service

Switch off the on/off switch (1) and disconnect the power connector (2).



1. Changing the blades

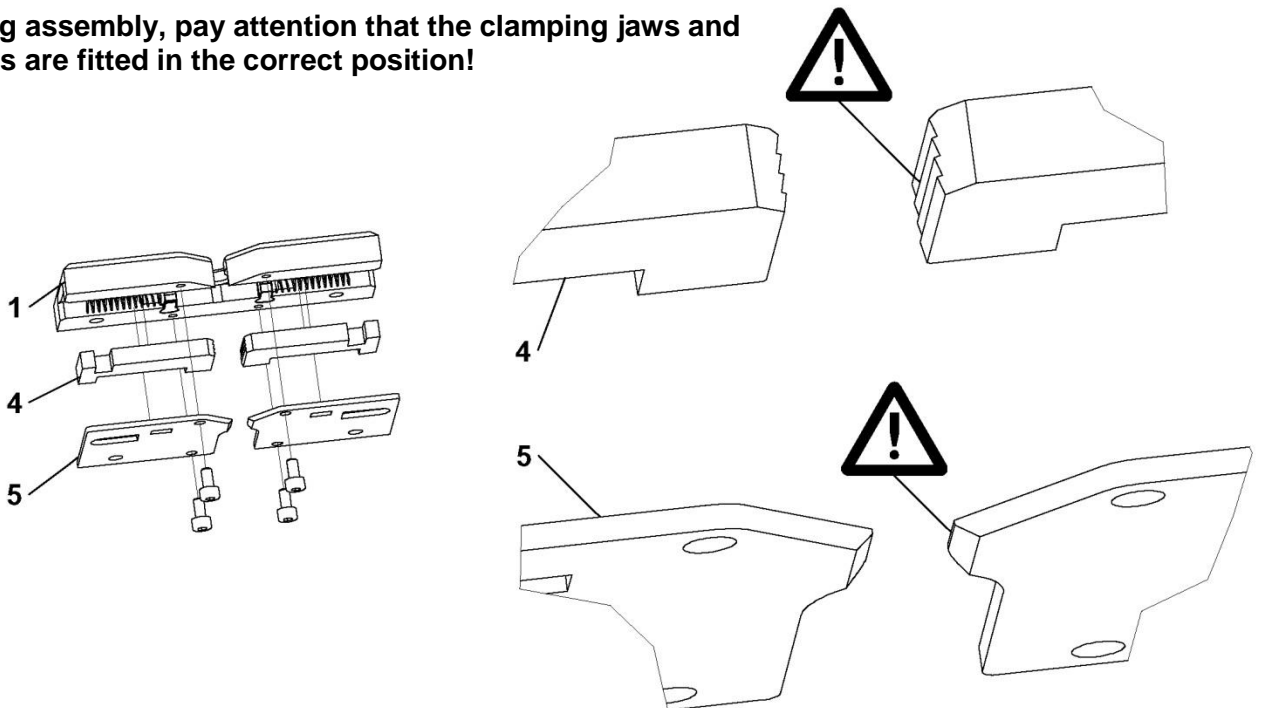
Switch off the appliance and disconnect the power connector.
Remove the clamping jaw cassette (1).
Remove the blade cover (2).
Replace the stripping blade (3).



2. Changing the clamping jaws

Switch off the appliance and disconnect the power connector.
Remove the covers (5) of the clamping jaw cassette (1)
and replace the clamping jaws (4).

During assembly, pay attention that the clamping jaws and covers are fitted in the correct position!



3. Replacing the fuses

Switch off the on/off switch (1)

Disconnect the power connector (2).

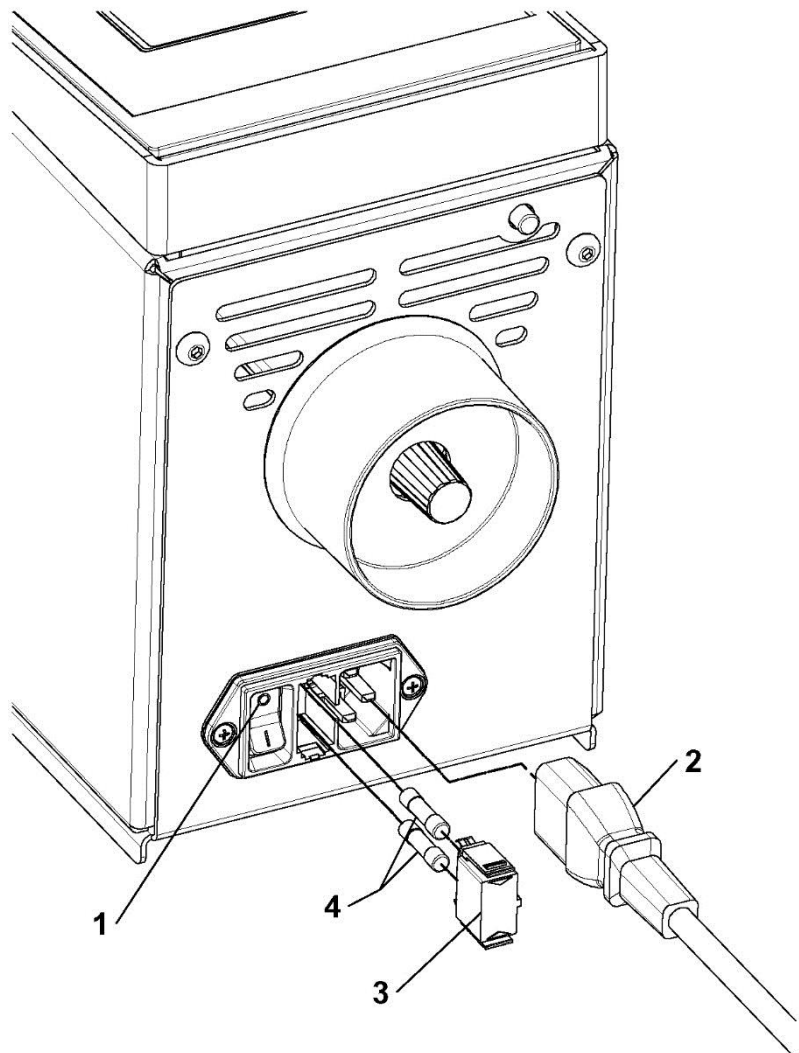
Pull out the fuse holder (3).


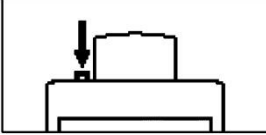
Check the mains fuses (4).



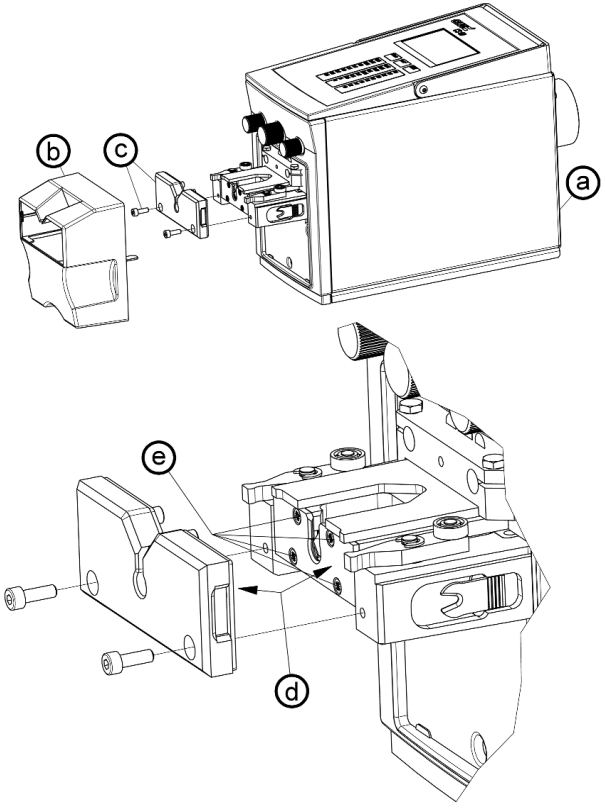
Replace defective mains fuse (Article No. see section on SPARE PARTS).







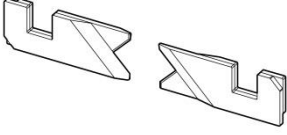
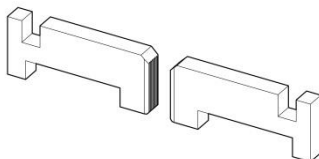
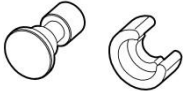
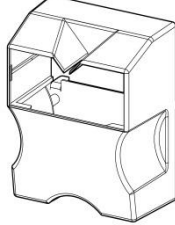


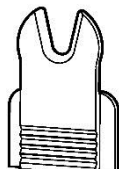
Disconnect the power connector!



Display	Malfunction/Message	Troubleshooting
	Cable slides through the clamping jaws during stripping.	<ol style="list-style-type: none"> 1. Clamping jaws are dirty and have to be cleaned. 2. Clamping jaws are worn and have to be replaced. 3. The cable is unsuitable.
	Blades do not cut in properly.	<ol style="list-style-type: none"> 1. Check settings on display. 2. Blades are blunt and have to be replaced. 3. The cable is unsuitable.
	Blade no longer opens.	<ol style="list-style-type: none"> 1. Carefully slide back the blades using a flat instrument. The blades have to snap smoothly back into place. Pay attention not to press on the cutting edge. <p>If the blades cannot be slid back easily, the blades have to be detached as when changing the blades.</p> <p>Remove any residual material from the stripping area.</p>
	No display	<ol style="list-style-type: none"> 1. No power supply 2. Check fuse and replace if necessary.
	Waste tray is missing, working area is not protected.	<ol style="list-style-type: none"> 1. Attach waste tray.
	Button has to be pressed. Please note! Stripper starts movement in the initial position.	

Display	Malfunction/Message	Troubleshooting
	<p>Sensor for start button responds even as the stripper is switched on.</p>	<ol style="list-style-type: none"> 1. Disconnect the stripper from the power supply and carefully clean the start button with compressed air. 2. Disconnect the stripper from the power supply, disassemble the start button and blow out the metal tube with compressed air.
	<p>The sensor for the front limit position is not activated after the machine was started / there is no contact.</p>	<ol style="list-style-type: none"> 1. Switch off CS 60. Wait until the display goes out and restart the CS 60. <p>If the error is still remains:</p> <ol style="list-style-type: none"> 2. a.) Switch off CS 60 b.) Remove receptacle tray (protective cover) c.) Remove the clamping jaw cartridge d.) Check if something is gotten jammed between blade cover and clamping jaw cartridge e.) Check if a screw is loose at the blade cover. <p>If necessary remove the jammed part / tighten the loose screw(s).</p> 

Display	Malfunction/Message	Troubleshooting
 16	Sensor for rear turning point is not actuated although the stripper should be in start position.	1. Switch off the stripper and, once the display has gone blank, switch the stripper on again.
 20	Max. time for stripping is exceeded.	1. Check the settings on the display. 2. Switch off the stripper and, once the display has gone blank, switch the stripper on again.
 25	Max. motor current is exceeded.	1. Check the settings on the display. 2. Switch off the stripper and, once the display has gone blank, switch the stripper on again.
 30	Waste tray was removed during the operating cycle.	1. Switch off the stripper and, once the display has gone blank, switch the stripper on again.

Part	Article No.
<p>Stripping blade</p> 	004966
<p>Clamping jaws</p> 	005117
<p>Start button</p> 	005118
<p>Waste tray</p> 	003936
<p>Mains fuse 230 V – 1.25 A T</p> 	001805
<p>Mains fuse 115 V – 2.5 A T</p> 	001806
<p>Centering aid</p> 	004025

TECHNICAL DATA

Mains connection	230 V / 50 Hz (120 V / 60Hz)
Power input.....	160 VA
Processing cross section	0.08-6mm ²
Max. outside diameter.....	6mm
Stripping length.....	3-20mm
Partial pull-off length	2-20mm
Length of insertion + stripping	15mm + x
Stripping blade.....	V-shape
Stripping time/cycle.....	0.2 – 0.3sec.
Piece counter.....	6-digit LCD display, re-settable
Dimensions (w x h x d).....	141 x 221 x 363 mm
Weight of basic stripper.....	9.5 kg

Name plate



EC-Declaration of Conformity

Hersteller / *Manufacturer:* GLW GmbH
Anschrift / *Address:* Steinbeisstraße 2, 88353 Kisslegg, Germany

Produktbezeichnung /
Product description: **CS 60**
CS 60 US (120V)

Das vorstehend bezeichnete Produkt stimmt mit den wesentlichen Anforderungen der nachfolgenden Richtlinie(n) und deren Änderungsrichtlinien überein / *The above mentioned product is in line with the essential requirements of the below directive(s) and their modification directive(s):*

Machinery (MD)	2006/42/EG
Low Voltage (LVD)	2014/68/EU
Electromagnetic compatibility (EMC)	2014/30/EU
Restriction of the use of certain hazardous substances (RoHS)	2011/65/EU

Für die Beurteilung der Übereinstimmung wurden folgende einschlägige Normen herangezogen:
For evaluation of the conformity following relevant standards were consulted:

EN 349:2008	EN ISO 12100: 2013	EN ISO 13857:2008	EN ISO 13849-1 :2016
EN 50581:2012	EN 55014-1 :2018	EN 62061 :2016	

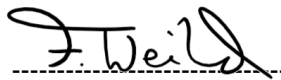
Diese Erklärung bescheinigt die Übereinstimmung mit den wesentlichen Anforderungen der genannten Richtlinie(n), enthält jedoch keine Zusicherung von Eigenschaften. Die Sicherheits- und Einbauhinweise der mitgelieferten Produktdokumentation sind zu beachten.

This declaration certifies the conformity with the essential requirements of the indicated directive(s), it does not, however, covenant any characteristics. The instructions for safety and installation of the enclosed product documentation have to be observed.

Kisslegg, 07.01.2020



Florian Geier
Director



Felix Weiland

Ansprechpartner / *contact person* Zeichnungsberechtigter / *authorized signatory*

GLW GmbH
Steinbeisstraße 2
88353 Kisslegg
Germany
Tel. +49 7563 9123-0
Fax +49 7563 9123-99

The copyright to this manual remains with GLW.
Reprint, reproduction or translation, also of
extracts, are not permitted without approval.
© 2020 GLW GmbH



Mode d'emploi

Appareil de dénudage CS 60

Date d'édition : 01/2020

À conserver pour toute utilisation future !

Sécurité	1 - 3
.....	
Remarques essentielles	1
.....	
Symboles	1
.....	
Danger lors du maniement de la machine	1
.....	
Utilisation conforme	2
.....	
Zone de risque	2
.....	
Postes de travail	2
.....	
Dispositifs de protection	2
.....	
Opérateur autorisé	3
.....	
Garantie	3
.....	
Description	4 - 6
.....	
Fournitures de livraison	4
.....	
Éléments de commande - Vue d'ensemble	5
.....	
Éléments de commande - Fonction	6
.....	
Mise en service	7
.....	
Commande	8 - 13
.....	
Régler le diamètre (profondeur d'incision)	8
.....	

CONTENU

Vérifier la profondeur d'incision	9
.....	
Régler la longueur de dénudage	10
.....	
Régler la longueur d'enlèvement	10
.....	
Dénuder	11
.....	
Guide de centrage des cables	12
.....	
Vider le bac des déchets	12
.....	
Réinitialisation du compteur	13
.....	
Mise hors service	13
.....	
Entretien	14 – 15
.....	
Changement des couteaux	14
.....	
Changement des mâchoires de serrage	14
.....	
Remplacer les fusibles	15
.....	
Défauts	16 – 18
.....	
Pièces de rechange	19
.....	
Données techniques	20
.....	

**Déclaration de conformité
CE**

.....

22

Remarques essentielles

Une condition de base pour le maniement sûr et le fonctionnement sans défaut du CS 60 est la connaissance et le respect des consignes de sécurité.

Votre sécurité est en jeu !

Les consignes de sécurité doivent être respectées par **toutes** les personnes travaillant avec le CS 60.

En plus, les règles et prescriptions valables pour le lieu d'utilisation, en particulier pour la prévention des accidents, doivent être respectées.

Symboles

Les symboles suivants sont utilisés dans ce mode d'emploi :



désigne un **risque possible d'accident et de blessure** ou un **endommagement possible** du CS 60.



utilisation ou réglage correct



désigne les **consignes d'utilisation**.

Danger lors du maniement de la machine

Le CS 60 est construit conformément aux règles reconnues du point de vue des règlements de sécurité.

Il est équipé de dispositifs de protection.

Toutefois, lors d'erreur de manipulation ou lors d'emploi abusif des dangers sont présents pour

- la vie et l'intégrité corporelle de l'utilisateur,
- la machine.

Le CS 60 doit être utilisé seulement

- pour l'utilisation conforme et
- dans un état impeccable du point de vue des règlements de sécurité.

Toutes les personnes qui ont affaire à la mise en service, à la manipulation et à l'entretien du CS 60 doivent

- être qualifiées en conséquence et
- respecter exactement ce mode d'emploi.

Utilisation conforme

Le CS 60 est destiné uniquement à dénuder des conducteurs à un et plusieurs fils (fils torsadés).

Des isolations très dures endommagent les couteaux de dénudage et ne doivent pas être travaillées.

N'introduire aucune pièce métallique ou objet plein qui pourraient endommager les couteaux de dénudage et les mâchoires de serrage.

Des modifications du CS 60 sont interdites pour des raisons de sécurité !



Le respect de toutes les consignes et des conditions de fonctionnement prescrites font partie de l'utilisation conforme.

Zone de risque

Le CS 60 doit être exploité uniquement avec le bac des déchets intact complet mis en place car ce bac fait fonction de capot protecteur.

Arrêter l'appareil lors des pauses de travail et lors de non utilisation.

Postes de travail

Doivent être évités pour le fonctionnement et le stockage :

- les endroits humides et poussiéreux,
- les endroits qui sont exposés à des chaleurs élevées, à un ensoleillement direct ou à des températures basses (plage de fonctionnement : 10 °C à 40 °C).

Ne pas verser de liquide sur le CS 60.

Ne pas exposer le CS 60 à de fortes secousses ou chocs.

Dispositifs de protection

Le CS 60 est mis hors circuit par

- l'interrupteur d'alimentation (0 enfoncé, affichage sur l'écran éteint).
- Retirer la fiche de secteur.
- Retirer le bac des déchets (capot protecteur).

Le bac des déchets (capot protecteur) est nécessaire pour la sécurité de l'opérateur. Il ne doit en aucun cas être modifié, enlevé ou esquivé par des transformations.

Un panneau sur le fond de l'appareil attire l'attention sur les dangers existants.



Opérateurs autorisés

Seuls des opérateurs autorisés et initiés peuvent travailler sur le CS 60.

L'opérateur est responsable dans son espace de travail devant des tiers.

L'exploitant doit

- permettre à l'opérateur d'accéder au mode d'emploi et
- s'assurer que l'opérateur l'a lu et compris.

Garantie

En règle générale, nos « conditions générales de vente et de livraison » s'appliquent. Ces conditions sont mises à la disposition de l'exploitant au plus tard avec la conclusion de contrat.

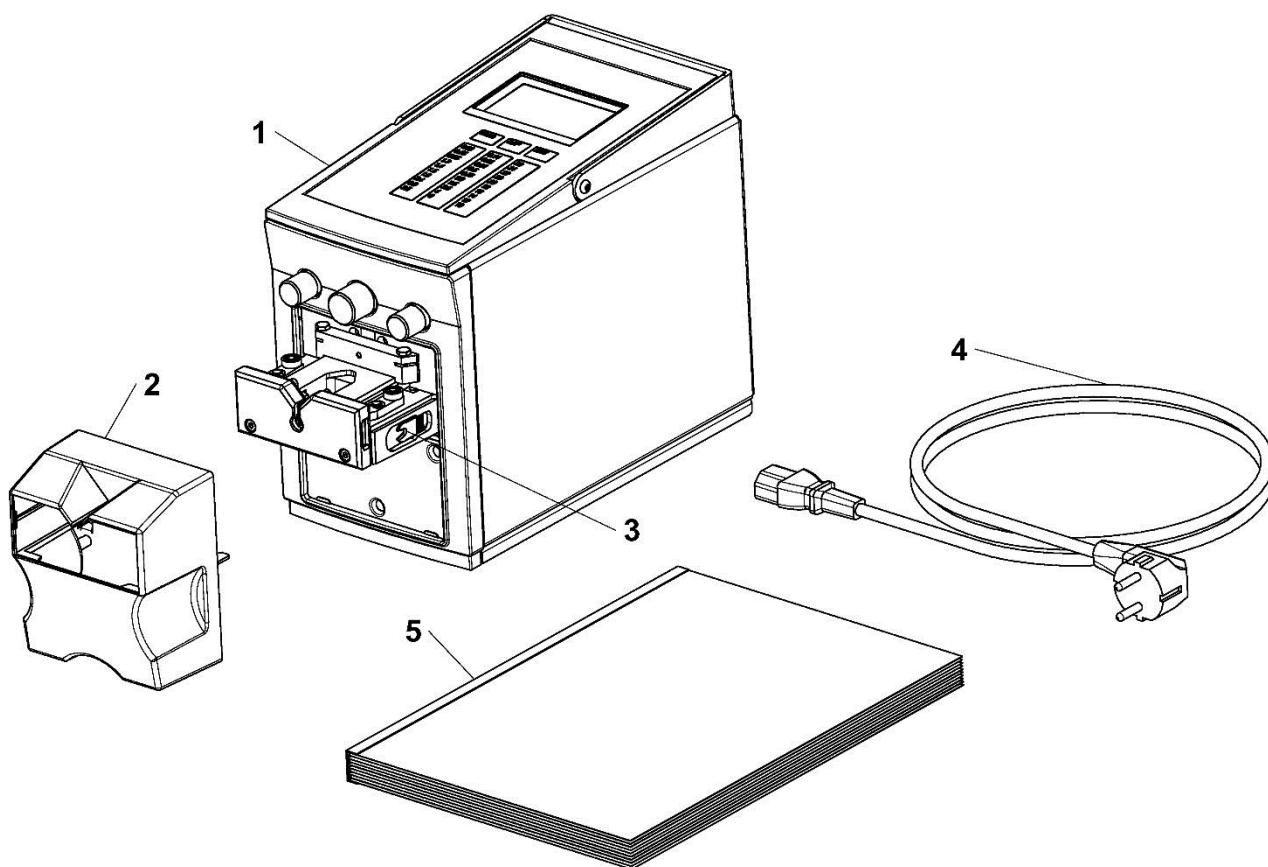
Des droits à la garantie et à la responsabilité lors de dommages corporels et matériels sont exclus lors d'infraction aux points suivants :

- Utilisation non conforme du CS 60.
- Postes de travail non conformes.
- Utilisation non conforme et allant au-delà de l'utilisation décrite dans le mode d'emploi.
- Modifications de la construction du CS 60 effectuées sans concertation préalable.
- Poursuite de l'exploitation du CS 60 lors de défauts constatés.
- Réparations réalisées incorrectement.



Utiliser uniquement des pièces de rechange d'origine.

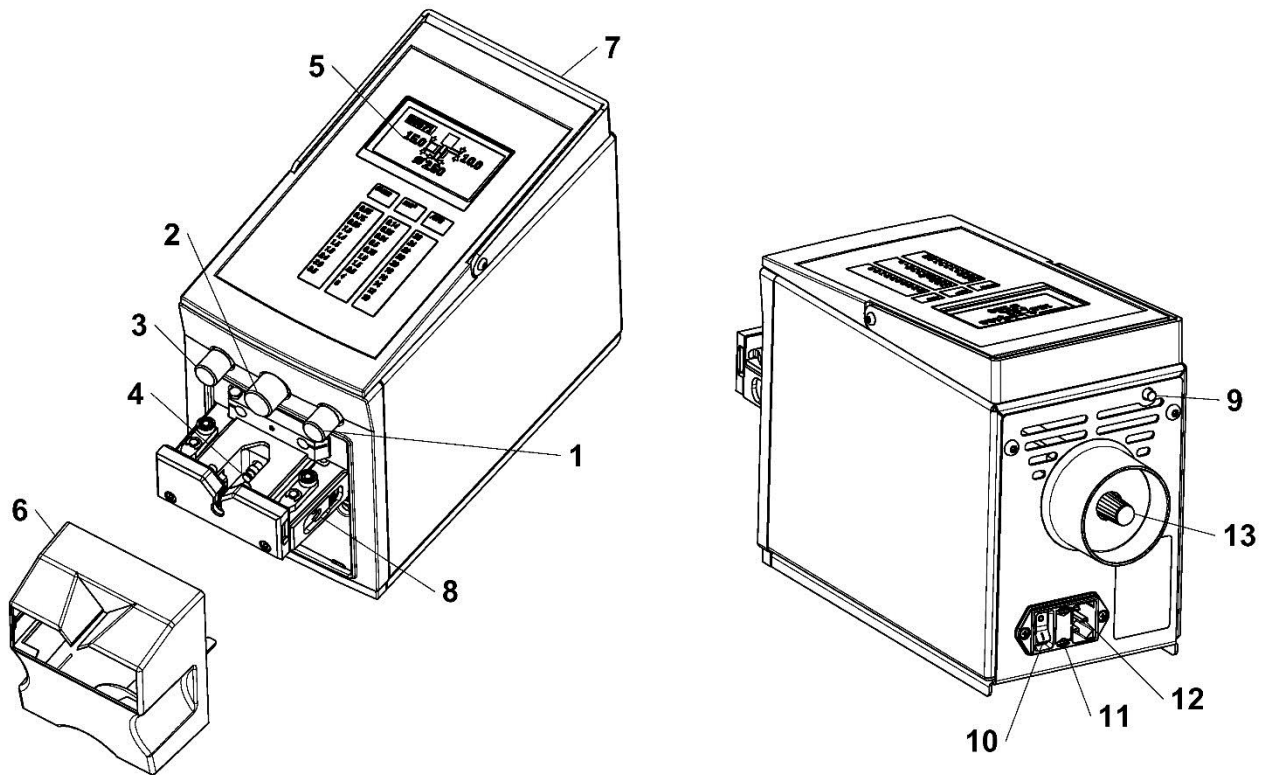
Fournitures de livraison



- 1 Appareil de base CS 60
- 2 Bac des déchets
(capot protecteur)
- 3 Guide de centrage des
cables

- 4 Cordon d'alimentation
- 5 Mode d'emploi

Éléments de commande - Vue d'ensemble



- | | | | |
|---|---------------------------------------|----|--------------------------------------|
| 1 | Bouton tournant longueur d'enlèvement | 8 | Guide de centrage des cables |
| 2 | Bouton tournant diamètre d'incision | 9 | Touche |
| 3 | Bouton tournant longueur de dénudage | 10 | Interrupteur d'alimentation |
| 4 | Touche de démarrage | 11 | Fusible de secteur |
| 5 | Écran LC | 12 | Raccordement au réseau |
| 6 | Bac des déchets (capot protecteur) | 13 | Fonctionnement manuel, axe du moteur |
| 7 | Poignée de transport | | |

Éléments de commande - Fonction

- | | | |
|----|--|---|
| 1 | Bouton tournant longueur d'enlèvement | Pour le réglage de la longueur d'enlèvement. Si la valeur est supérieure à la longueur de dénudage, le reste d'isolation sera entièrement retiré du câble. Si la valeur est plus petite, il en résulte un enlèvement partiel. |
| 2 | Bouton tournant diamètre | Pour régler le diamètre du conducteur.
(profondeur d'incision) |
| 3 | Bouton tournant longueur de dénudage | Pour le réglage de la longueur de dénudage. |
| 4 | Touche de démarrage | La touche de démarrage est enfoncée avec le câble et l'opération de dénudage est lancée. |
| 5 | Écran LC | Affichage des réglages, messages et erreurs. |
| 6 | Bac des déchets (capot protecteur) | Sert en même temps de capot protecteur et de collecteur pour les restes d'isolation. |
| 7 | Poignée de transport | Pour le transport confortable de l'appareil. |
| 8 | Guide de centrage des câbles | Facilite le dénudage rapide des câbles fins. |
| 9 | Touche | Pour réinitialiser le compteur de pièces et confirmer les messages ou les saisies. |
| 10 | Interrupteur d'alimentation | Met en marche et coupe l'alimentation en courant. Après la mise en marche, l'écran LC est allumé. |
| 11 | Fusibles de secteur | Fusibles pour courant faible (2 fusibles) intégrés dans le raccordement au réseau. |
| 12 | Raccordement au réseau | Raccordement de l'appareil pour le câble d'alimentation. |

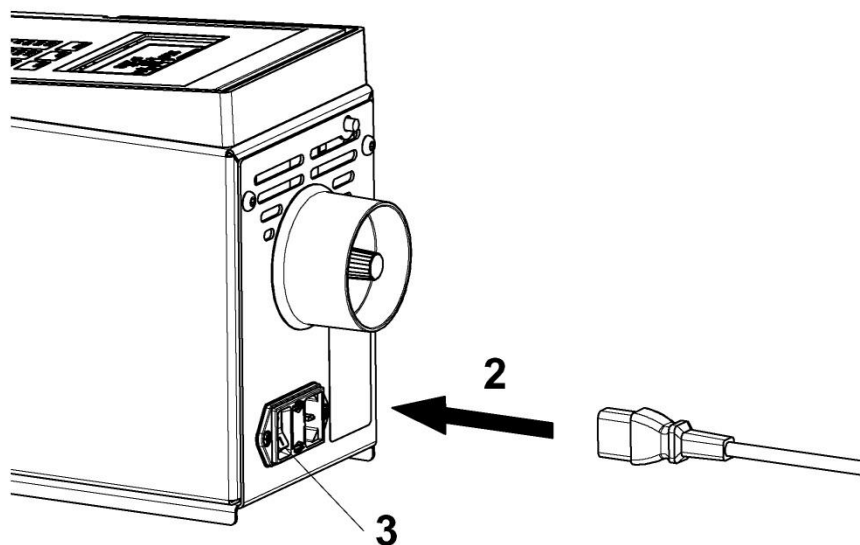
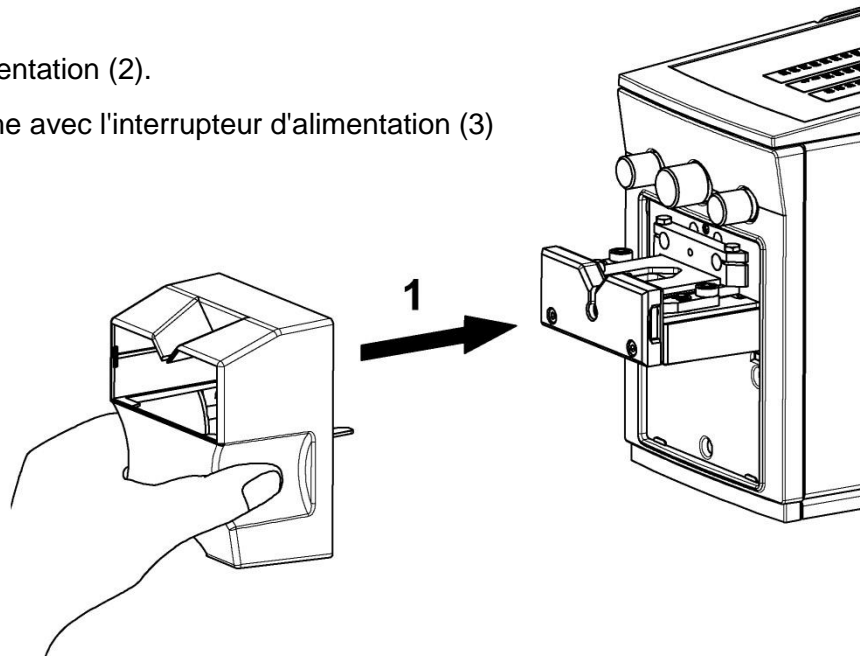
1. Choix du lieu d'implantation

Le lieu d'implantation doit être de niveau et horizontal.

 Les conditions dans le chapitre **SÉCURITÉ**, paragraphe Postes de travail, doivent être respectées.

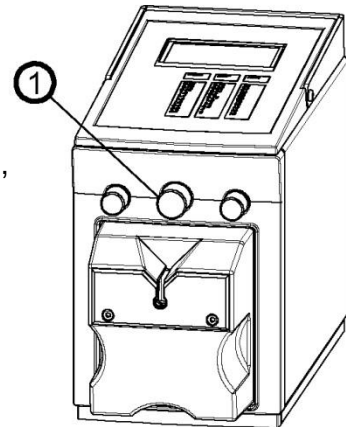
2. Établir l'état de service

- Mettre le bac des déchets (capot protecteur) en place (1).
- Raccorder le câble d'alimentation (2).
- Mettre l'appareil en marche avec l'interrupteur d'alimentation (3)

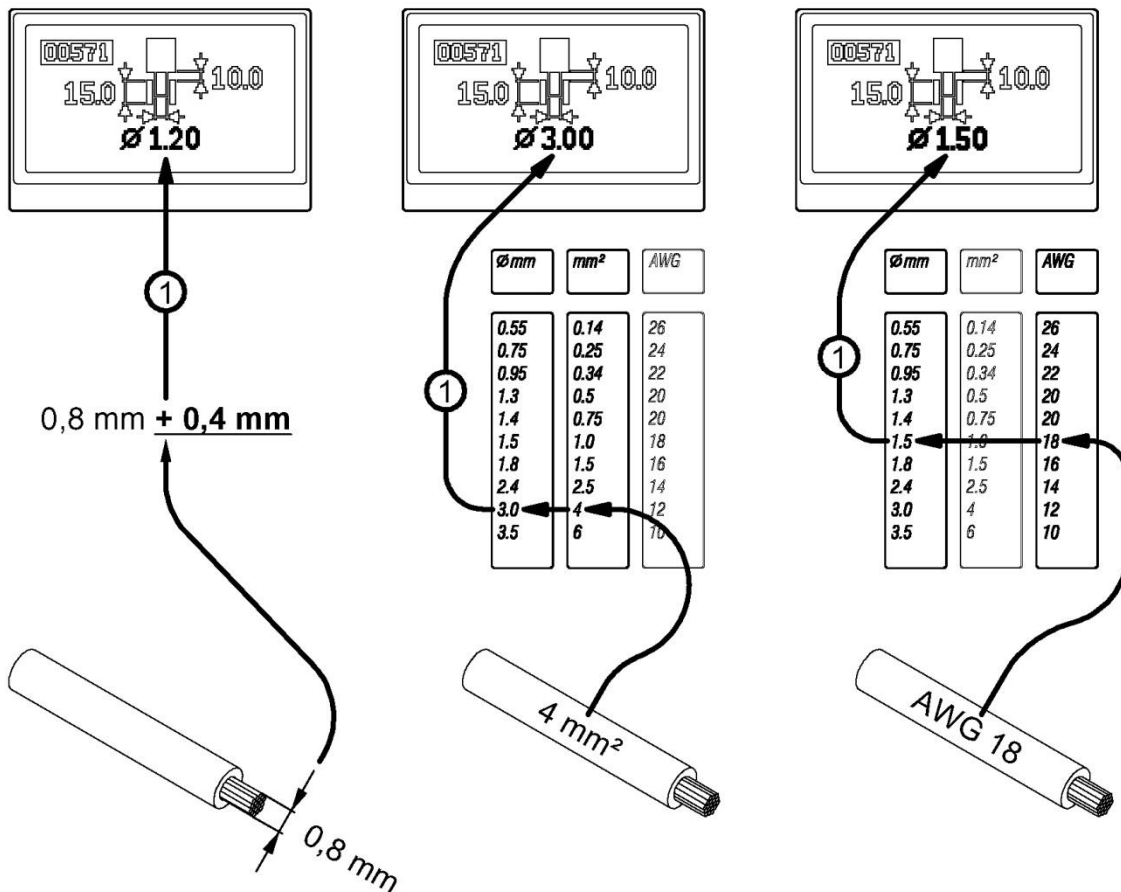


1. Régler le diamètre

Afin d'éviter des endommagements des couteaux de dénudage, un pré-réglage doit être effectué.



Suivez l'un des trois exemples présentés.

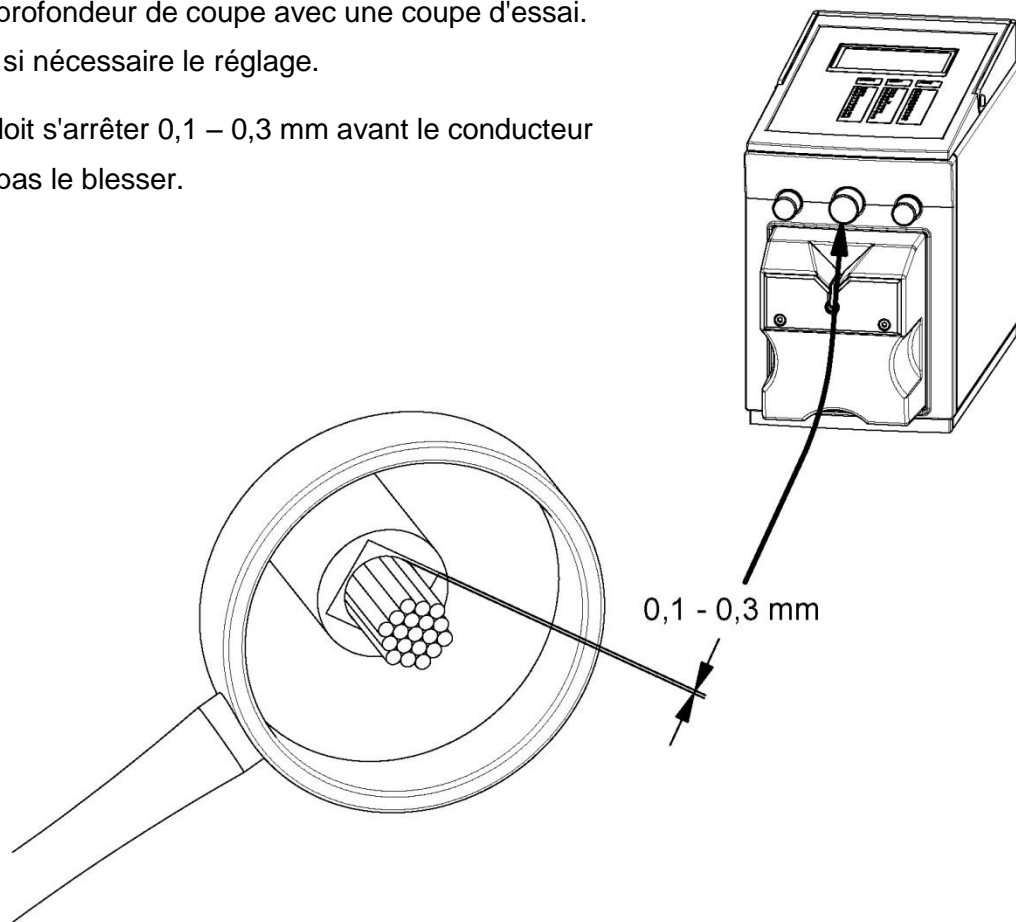



- Déterminez le diamètre du conducteur (en mm) et additionnez-y une **grandeur de sécurité de + 0,4 mm**.
- En alternative, vous pouvez reporter la section du conducteur (mm²) ou les valeurs AWG dans le diamètre (mm) avec les tableaux imprimés. L'écart de sécurité y est déjà calculé.
- Réglez avec le bouton tournant du milieu la valeur déterminée.

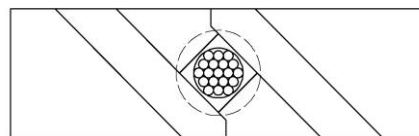
2. Corriger le diamètre


Vérifiez la profondeur de coupe avec une coupe d'essai.
et corrigez si nécessaire le réglage.

La coupe doit s'arrêter 0,1 – 0,3 mm avant le conducteur
afin de ne pas le blesser.

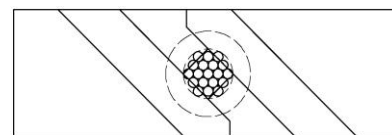




 Les couteaux ont un écart de sécurité
avec le conducteur suffisant et coupent
proprement l'isolation.



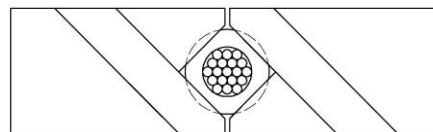

 Les couteaux coupent trop profondément
dans le conducteur.

Le couteau peut être endommagé !



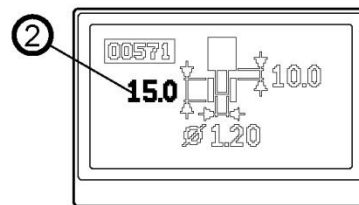
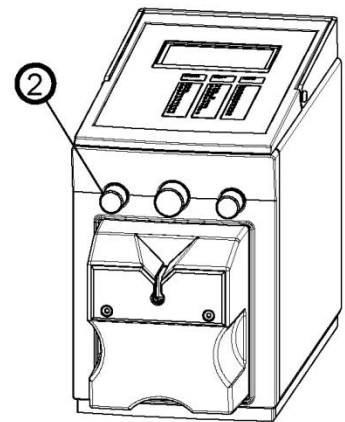
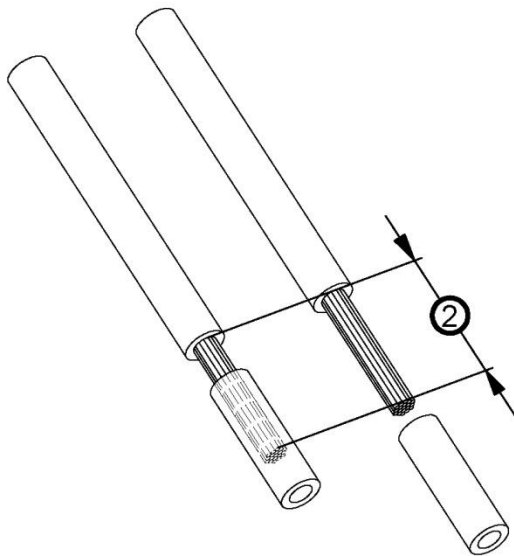

 Les couteaux ne coupent pas
suffisamment l'isolation.

Le couteau peut être endommagé !



3. Régler la longueur de dénudage

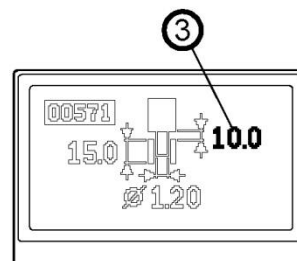
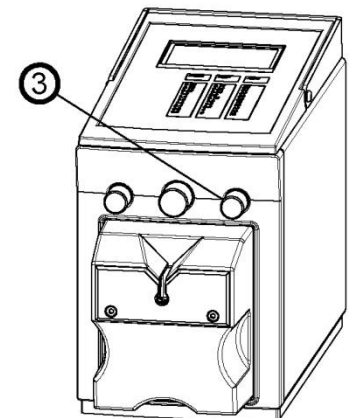
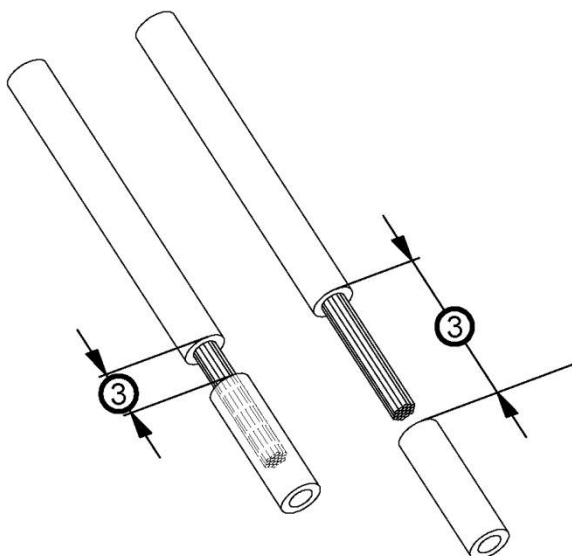
Régler la longueur de dénudage souhaitée (mm) avec le bouton tournant de droite (2)



4. Régler la longueur d'enlèvement

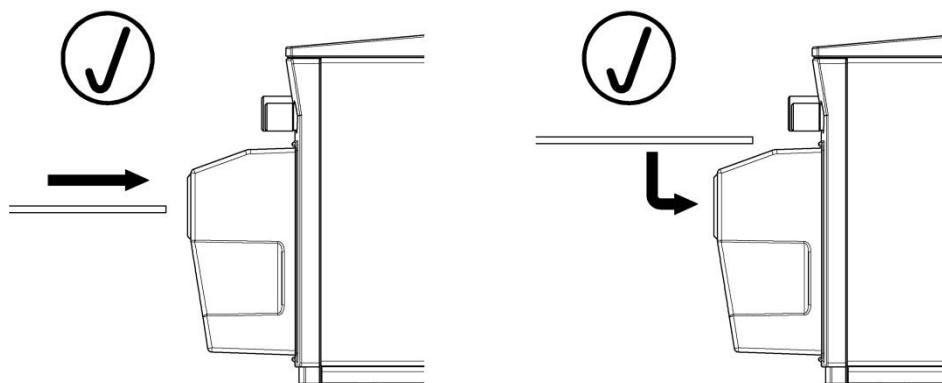
Régler la longueur d'enlèvement souhaitée (mm) avec le bouton tournant de droite (3).

Le reste d'isolation peut selon l'application, être retiré en partie ou entièrement.

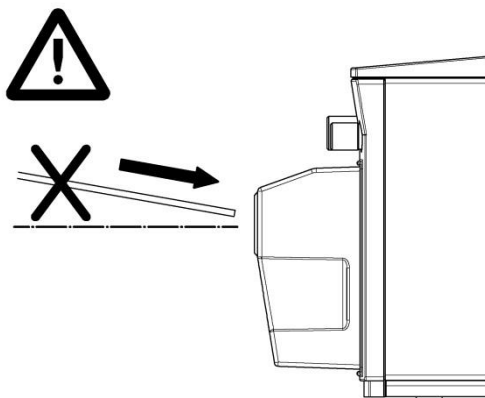


5. Dénuder

Introduire le conducteur horizontalement dans l'appareil.
Déclencher la touche de démarrage le plus centré possible.
Les conducteurs jusqu'à une section de conducteur de 2,5 mm² peuvent également être introduits dans l'appareil facilement à l'horizontale par le dessus.

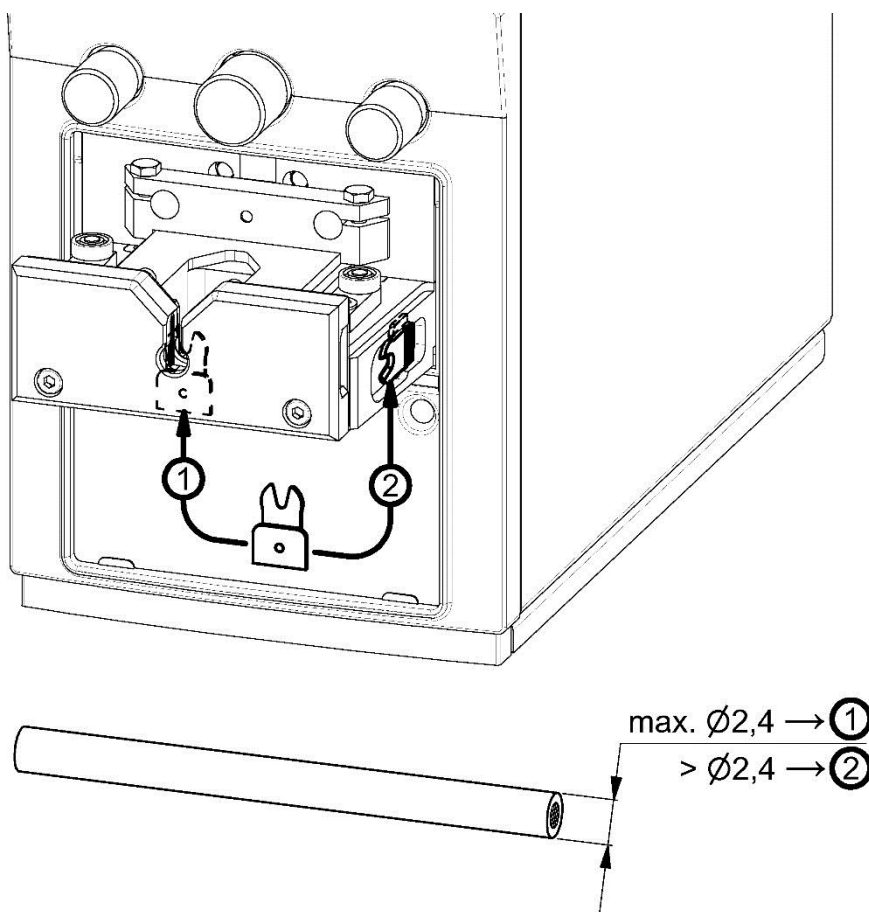


Des conducteurs introduits en biais peuvent entraîner des défaillances !



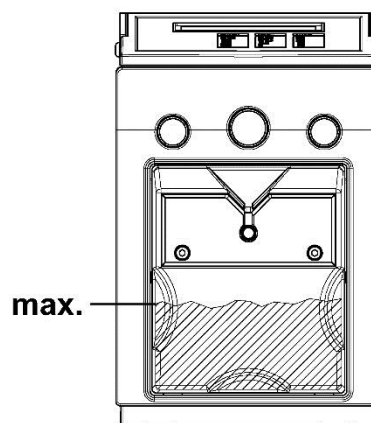
6. Guide de centrage des cables

Facilite le dénudage rapide des câbles fins.



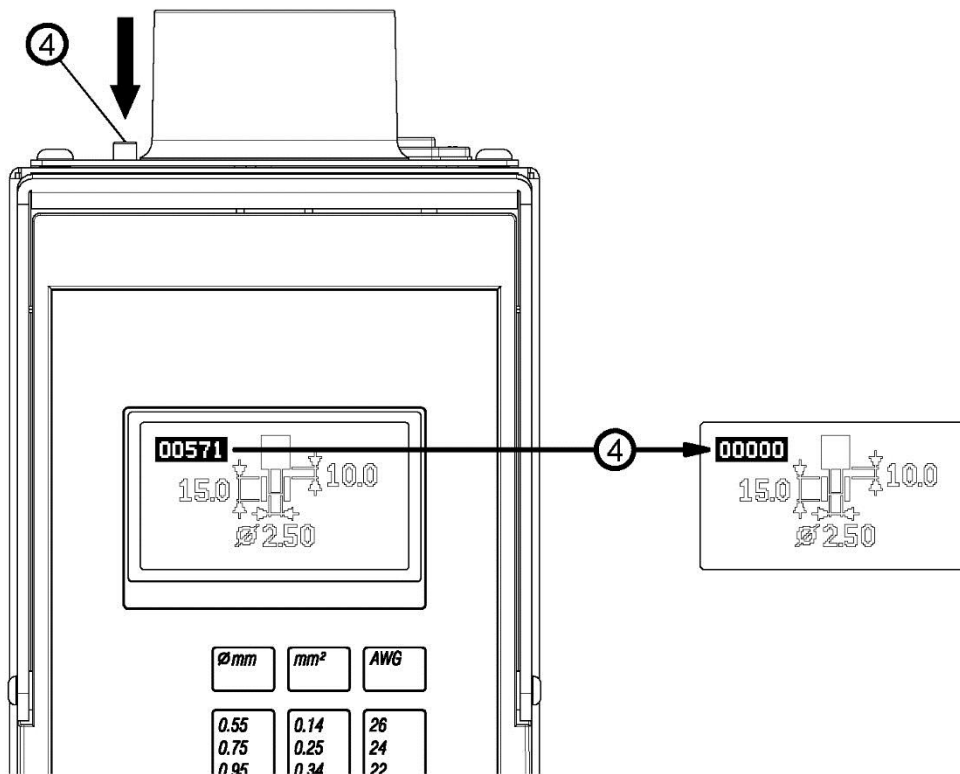
7. Vider le bac des déchets

Pour un fonctionnement sans défaut, il est recommandé de vider régulièrement le bac des déchets.



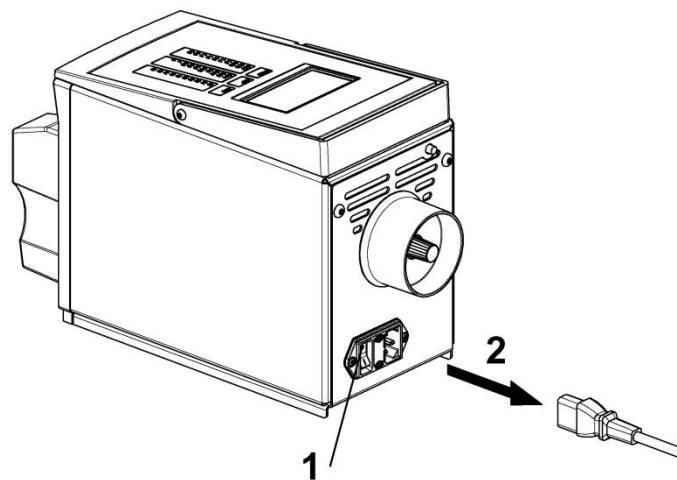
8. Réinitialisation (Reset) du compteur

Appuyer sur la touche (4) sur la face arrière de l'appareil pour remettre le compteur à zéro.



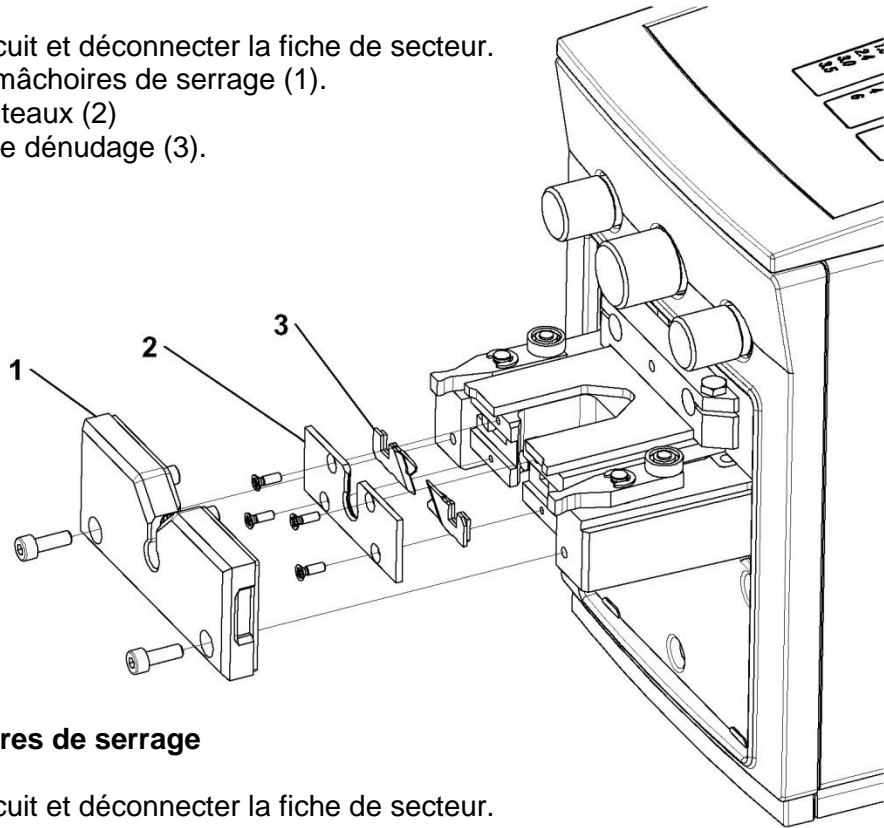
9. Mettre hors service

Mettre l'appareil hors circuit avec l'interrupteur d'alimentation (1) et déconnecter la fiche de secteur de l'appareil (2).



1. Changer les couteaux

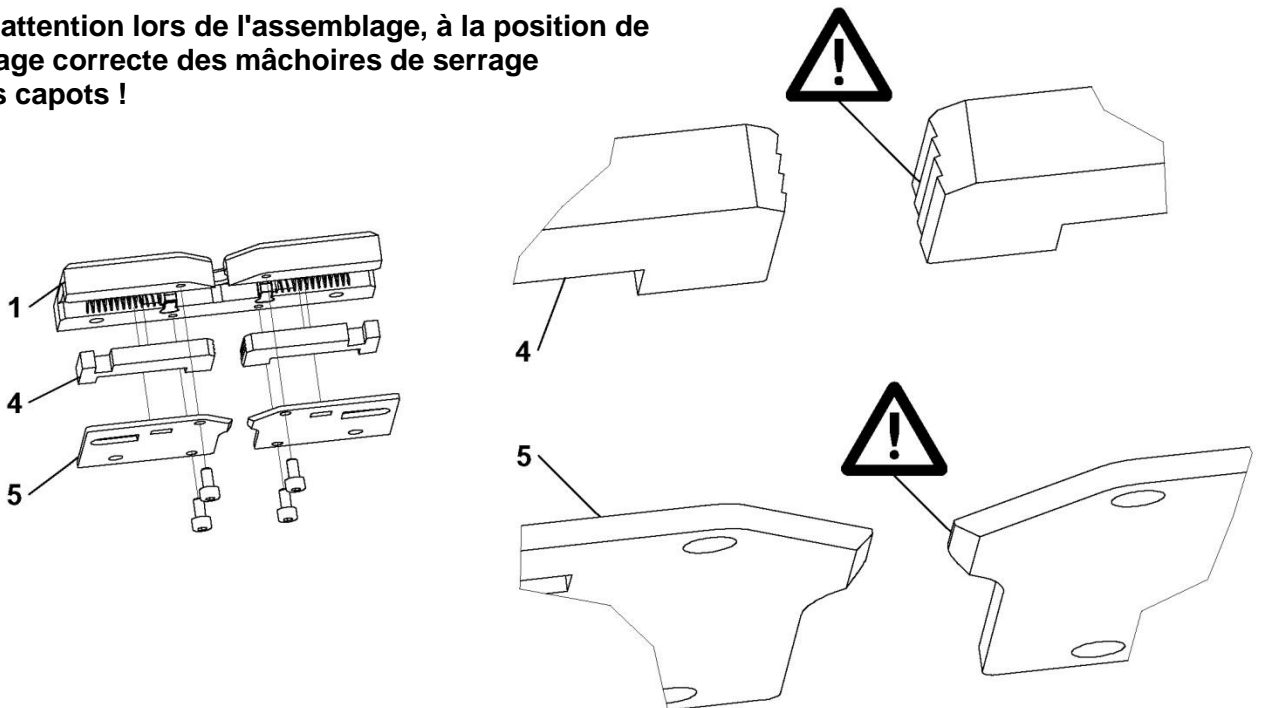
Mettre l'appareil hors circuit et déconnecter la fiche de secteur.
Enlever la cassette des mâchoires de serrage (1).
Enlever le capot des couteaux (2)
échanger les couteaux de dénudage (3).



2. Changer les mâchoires de serrage

Mettre l'appareil hors circuit et déconnecter la fiche de secteur.
Enlever les capots (5) de la cassette des mâchoires de serrage (1)
et échanger les mâchoires de serrage (4).

Faire attention lors de l'assemblage, à la position de montage correcte des mâchoires de serrage et des capots !



3. Remplacer les fusibles

Mettre l'appareil hors circuit avec l'interrupteur d'alimentation (1)

déconnecter la fiche de secteur (2).

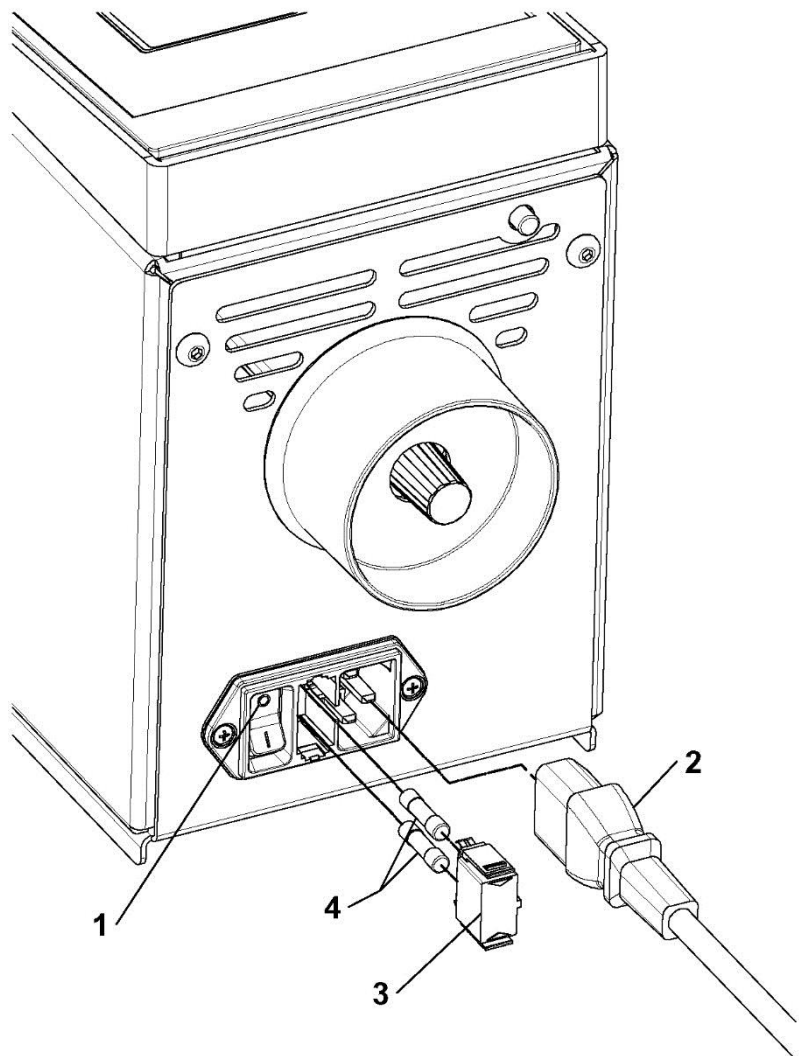
Retirer le porte-fusible (3).


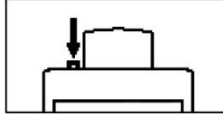
Contrôler les fusibles de secteur (4).



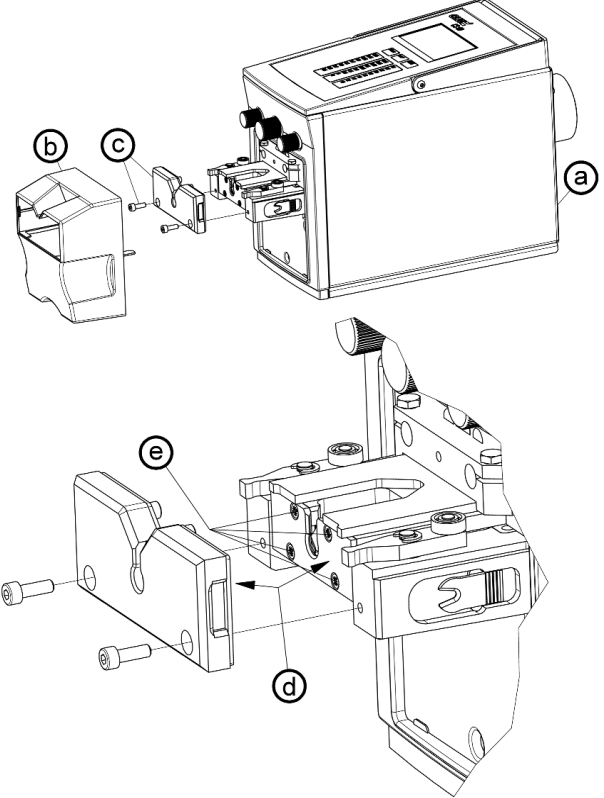
Remplacer le fusible de secteur défectueux
(n° d'article, voir le chapitre PIÈCES DE RECHANGE).







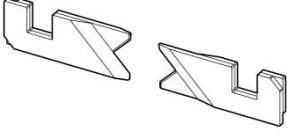
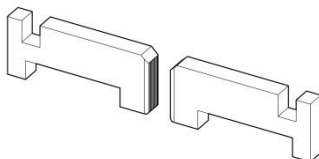
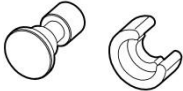
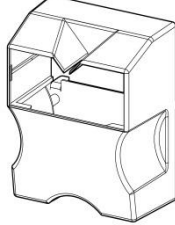

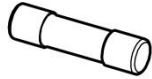
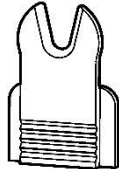
Débrancher la fiche de secteur !



Affichage sur l'écran	Défaillance/ message	Élimination du défaut
	Le câble glisse pendant l'opération de dénudage à travers les mâchoires de serrage	<ol style="list-style-type: none"> 1. Les mâchoires de serrage sont encrassées et doivent être nettoyées. 2. Les mâchoires de serrage sont usées et doivent être remplacées. 3. Le câble n'est pas approprié.
	Les couteaux n'incisent pas correctement	<ol style="list-style-type: none"> 1. Vérifier les réglages sur l'écran 2. Les couteaux sont émoussés et doivent être échangés. 3. Le câble n'est pas approprié.
	Le couteau ne s'ouvre plus.	<ol style="list-style-type: none"> 1. Repousser prudemment les lames avec un objet plat. Les couteaux doivent alors se détendre librement. Attention, ne pas appuyer sur la lame. <p>Si les couteaux ne peuvent pas être repoussés facilement, les couteaux doivent être démontés comme lors d'un changement des couteaux.</p> <p>Enlever les restes de l'espace de dénudage.</p>
	Aucun affichage sur l'écran	<ol style="list-style-type: none"> 1. Aucune connexion au secteur 2. Vérifier le fusible de secteur et le cas échéant l'échanger
	Le bac des déchets manque, l'espace de travail n'est pas protégé	<ol style="list-style-type: none"> 1. Placer le bac des déchets
	La touche doit être enfoncée. Attention ! L'appareil démarre le mouvement en position de sortie.	

Affichage sur l'écran	Défaillance/ message	Élimination du défaut
	<p>Le capteur pour la touche de démarrage se déclenche dès la mise en circuit</p>	<ol style="list-style-type: none"> 1. Déconnecter l'appareil du secteur et nettoyer prudemment la touche de démarrage avec de l'air comprimé. 2. Déconnecter l'appareil du secteur, démonter la touche de démarrage et purger le tube métallique avec de l'air comprimé.
	<p>Le capteur de position finale avant n'est pas actionné après la mise sous tension / Il n'y a pas de contact</p>	<ol style="list-style-type: none"> 1. Mettre l'appareil hors tension. Attendre l'extinction de l'écran puis rallumer. <p>Si l'erreur est toujours présente:</p> <ol style="list-style-type: none"> a.) Mettre l'appareil hors tension b.) Enlever le bac à déchets (capot protecteur) c.) Enlever la cassette des mâchoires de serrage d.) Examiner si un corps étranger un coincé entre le capot des couteaux et la cassette des mâchoires de serrage. e.) Vérifier si aucune vis du capot des couteaux n'est pas desserrée. <p>Eventuellement éliminer les corps étrangers / et serrer les vis</p> 

Affichage sur l'écran	Défaillance/ message	Élimination du défaut
	<p>Le capteur pour le point de retour arrière est actionné alors que l'appareil devrait être en position de démarrage.</p>	<ol style="list-style-type: none"> 1. Mettre l'appareil hors circuit et le remettre en marche après que l'affichage sur l'écran se soit éteint.
	<p>Le temps maximal pour l'opération de dénudage est dépassé.</p>	<ol style="list-style-type: none"> 1. Vérifier les réglages sur l'écran 2. Mettre l'appareil hors circuit et le remettre en marche après que l'affichage sur l'écran se soit éteint.
	<p>Le courant maximal du moteur est dépassé.</p>	<ol style="list-style-type: none"> 1. Vérifier les réglages sur l'écran 2. Mettre l'appareil hors circuit et le remettre en marche après que l'affichage sur l'écran se soit éteint.
	<p>Le bac des déchets a été enlevé pendant le cycle de travail</p>	<ol style="list-style-type: none"> 1. Mettre l'appareil hors circuit et le remettre en marche après que l'affichage sur l'écran se soit éteint.

Pièce	N° d'article
Couteaux de dénudage 	004966
Mâchoires de serrage 	005117
Touche de démarrage 	005118
Bac des déchets 	003936
Fusible de secteur 230 V - 1,25 A T 	001805
Fusible de secteur 115 V - 2,5 A T 	001806
Guide de centrage des cables 	004025

DONNÉES TECHNIQUES

Raccordement au réseau.....	230 V / 50 Hz (120 V / 60Hz)
Puissance absorbée	160 VA
Section de traitement	0,08-6mm ²
Diamètre extérieur maxi.	6mm
Longueur de dénudage.....	3-20mm
Longueur d'enlèvement partiel.....	2-20mm
Longueur d'introduction + longueur de dénudage	15mm + x
Couteaux de dénudage.....	forme en V
Durée de dénudage/cycle	0,2 - 0,3sec.
Compteur de pièces écran	LCD à 6 chiffres, réinitialisable
Dimensions (l x h x p)	141 x 221 x 363 mm
Poids appareil de base	9,5 kg

Plaque signalétique



Déclaration de conformité CE

Hersteller / *Manufacturer:* GLW GmbH
Anschrift / *Address:* Steinbeisstraße 2, 88353 Kisslegg, Germany

Produktbezeichnung /
Product description: **CS 60**
CS 60 US (120V)

Das vorstehend bezeichnete Produkt stimmt mit den wesentlichen Anforderungen der nachfolgenden Richtlinie(n) und deren Änderungsrichtlinien überein / *The above mentioned product is in line with the essential requirements of the below directive(s) and their modification directive(s):*

Machinery (MD)	2006/42/EG
Low Voltage (LVD)	2014/68/EU
Electromagnetic compatibility (EMC)	2014/30/EU
Restriction of the use of certain hazardous substances (RoHS)	2011/65/EU

Für die Beurteilung der Übereinstimmung wurden folgende einschlägige Normen herangezogen:
For evaluation of the conformity following relevant standards were consulted:

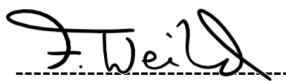
EN 349:2008	EN ISO 12100: 2013	EN ISO 13857:2008	EN ISO 13849-1 :2016
EN 50581:2012	EN 55014-1 :2018	EN 62061 :2016	

Diese Erklärung bescheinigt die Übereinstimmung mit den wesentlichen Anforderungen der genannten Richtlinie(n), enthält jedoch keine Zusicherung von Eigenschaften. Die Sicherheits- und Einbauhinweise der mitgelieferten Produktdokumentation sind zu beachten.
This declaration certifies the conformity with the essential requirements of the indicated directive(s), it does not, however, covenant any characteristics. The instructions for safety and installation of the enclosed product documentation have to be observed.

Kisslegg, 07.01.2020



Florian Geier
Director



Felix Weiland

Ansprechpartner / *contact person*

Zeichnungsberechtigter / *authorized signatory*

GLW GmbH
Steinbeisstraße 2
88353 Kisslegg
Allemagne
Tél. +49 (0) 7563 9123-0
Fax +49 (0) 7563 9123-99

Le copyright de ce mode d'emploi est la
propriété juridique de la société GLW.
Réimpression, reproduction ou traduction,
également par extraits ne sont pas autorisées
sans autorisation.

© 2020 GLW GmbH
